

**パワートランジスタモジュール**

**POWER TRANSISTOR MODULE**

■ **特長 : Features**

- **高耐圧** High Voltage
- **フリーホイーリングダイオード内蔵** Including Free Wheeling Diode
- **ASO が広い** Excellent Safe Operating Area
- **絶縁形** Insulated Type

■ **用途 : Applications**

- **大電力スイッチング** Power Switching
- **AC モータ制御** A.C Motor Controls
- **DC モータ制御** D.C Motor Controls
- **無停電電源装置** Uninterruptible Power Supply

■ **定格と特性 : Maximum Ratings and Characteristics**

- **絶対最大定格 : Absolute Maximum Ratings**

Items	Symbols	Ratings	Units
コレクタ・ベース間電圧	$V_{CB0}$	1200	V
コレクタ・エミッタ間電圧	$V_{CE0}$	1200	V
コレクタ・エミッタ間電圧	$V_{CE0(SUS)}$	—	V
エミッタ・ベース間電圧	$V_{EB0}$	10	V
コレクタ電流	DC	$I_C$	150 A
	1ms	$I_{CP}$	300 A
ベース電流	DC	$-I_B$	150 A
	1ms	$I_{BP}$	16 A
コレクタ損失	one Transistor	$P_C$	1000 W
	two Transistors	$P_C$	2000 W
接合部温度	$T_j$	+150	°C
保存温度	$T_{stg}$	-40 ~ +125	°C
重量	$m$	470	g
絶縁耐圧	AC. 1min	Viso	2500 V
締付けトルク	Mounting ※1	35	kg·cm
	Terminals ※2	45	kg·cm

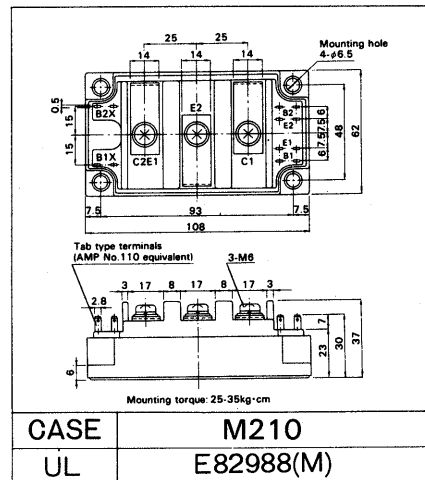
- **電気的特性 : Electrical Characteristics ( $T_j = 25^\circ C$ )**

Items	Symbols	Test Conditions	Min	Typ	Max	Units
コレクタ・ベース間電圧	$V_{CB0}$	$I_{CB0} = 2mA$	1200			V
コレクタ・エミッタ間電圧	$V_{CE0}$	$I_C = 2mA$	1200			V
コレクタ・エミッタ間電圧	$V_{CE0(SUS)}$	—				V
	$V_{CEX(SUS)}$	$V_{BE} = -3V$	1200			V
エミッタ・ベース間電圧	$V_{EB0}$	$I_{EB0} = 400mA$	10			V
コレクタしゃ断電流	$I_{CB0}$	$V_{CB0} = 1200V$			2.0	mA
エミッタしゃ断電流	$I_{EB0}$	$V_{EB0} = 10V$			400	mA
コレクタ・エミッタ間電圧	$-V_{CE}$	$-I_C = 150A$			2.0	V
直流電流増幅率	$h_{FE}$	$I_C = 150A, V_{CE} = 5V$	100			
		$I_C = 150A, V_{CE} = 2.5V, T_j = 125^\circ C$	75			
コレクタ・エミッタ飽和電圧	$V_{CE(Sat)}$	$I_C = 150A, I_B = 2A$			2.8	V
ベース・エミッタ飽和電圧	$V_{BE(Sat)}$				3.5	V
スイッチング時間	$t_{on}$	$I_C = 150A$ $I_{B1} = +2A$ $I_{B2} = -3A$			3.0	$\mu s$
	$t_{stg}$				15.0	$\mu s$
	$t_f$				2.0	$\mu s$
逆回復時間	$t_{rr}$	$-I_C = 150A, V_{BE} = -6V, -di/dt = 150A/\mu s$			0.8	$\mu s$

- **熱的特性 : Thermal Characteristics**

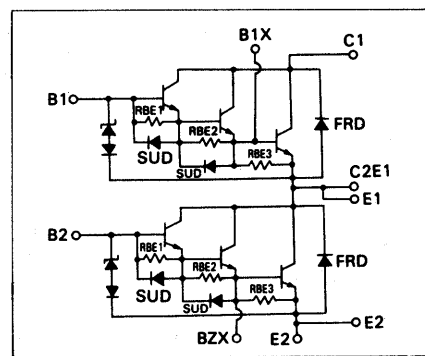
Items	Symbols	Test Conditions	Min	Typ	Max	Units
熱抵抗抗	$R_{th(j-c)}$	Transistor			0.125	°C/W
熱抵抗抗	$R_{th(j-c)}$	Recovery Diode			0.6	°C/W
熱抵抗抗	$R_{th(c-t)}$	With Thermal Compound		0.03		°C/W

■ **外形寸法 : Outline Drawings**



■ **等価回路**

Equivalent Circuit Schematic



Note:

- ※1: 推奨値 Recommendable Value; 25~30 kg·cm (M5 or M6)
- ※2: 推奨値 Recommendable Value; 35~40 kg·cm (M6)

For more information, contact:

**Collmer Semiconductor, Inc.**

P.O. Box 702708

Dallas, TX 75370

972-233-1589

972-233-0481 Fax

<http://www.collmer.com>