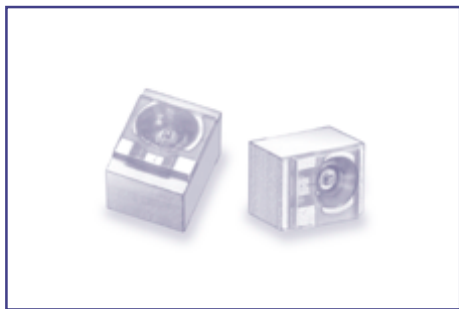
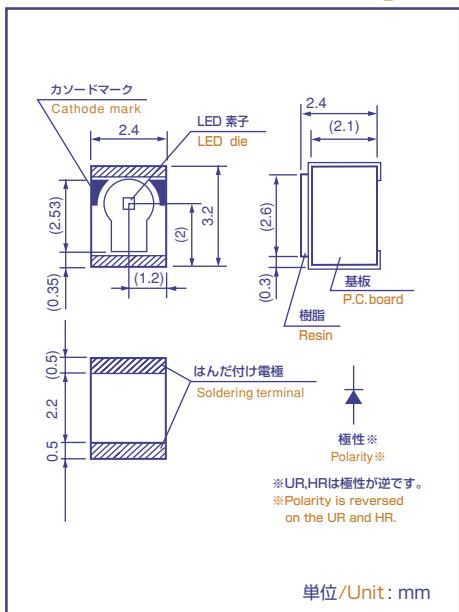


# CL-201 シリーズ

## CL-201 Series



### 外形寸法図/Outline drawing



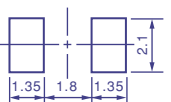
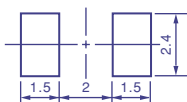
#### 推奨はんだ付けパターン

The following soldering patterns are recommended for reflow soldering:

基板はんだ付けパターン  
Soldering pattern on P.C. Board

(上面発光用)  
For upright mounting

(側面発光用)  
For right-angle mounting



## 特徴/Features

1. 上面発光及び側面発光のいずれにも実装可能です。
  2. 単色発光タイプです。
  3. 外形寸法は3.2(L)×2.4(W)×2.4(H)mmの標準型です。
  4. 発光部周辺にリフレクタを配した超高輝度タイプです。
  5. CL-201には、上向き(上面)と横向き(側面)のテーピング仕様がありますので、ご注文時にはご指定ください。
1. Both mounting available; namely, upright and right-angle mounting
  2. Mono-color type
  3. Dimensions:3.2(L)×2.4(W)×2.4(H) mm, being a standard size
  4. The package provides a reflector area around the LED die and it enhances higher brightness.
  5. For CL-201 there are two ways of taping; namely, taping upward and taping sideways. Please specify when ordering.

### 絶対最大定格/Absolute Maximum Rating

(Ta 25°C)

シリーズ Series	Pd (mW)	I <sub>F</sub> (mA)	I <sub>FP</sub> (mA)	V <sub>R</sub> (V)	Top (°C)	Tst (°C)
CL-201 (UR,HRを除く) Except UR and HR	65	25	100*1	5	-25~+80	-30~+85
CL-201 UR/HR	78	30				

\*1 I<sub>FP</sub>の条件はduty 1/10、パルス巾0.1msecです。

\*1 Condition for I<sub>FP</sub> is pulse of 1/10 duty and 0.1msec width.

### 電気的光学的特性/Electro-optical Characteristics

(Ta 25°C)

部品コード Code for parts	発光色 Lighting color	V <sub>F</sub>			λ <sub>p</sub> (nm)	Δλ typ (nm)	I <sub>v</sub> * (mcd)		
		I <sub>F</sub> (mA)	typ (V)	max (V)			I <sub>F</sub> (mA)	min (mcd)	typ (mcd)
CL-201R	Red	20	2.2	2.6	700	100	20	2.5	7.8
CL-201D	Orange	20	2.2	2.6	605	40	20	9.8	39
CL-201Y	Yellow	20	2.1	2.6	589	40	20	9.4	31
CL-201LY	Lemon yellow	20	2.1	2.6	584	40	20	9.4	31
CL-201YG	Yellow green	20	2.2	2.6	570	30	20	23	95
CL-201G	Green	20	2.2	2.6	567	26	20	11	53
CL-201FG	Fresh green	20	2.2	2.6	560	26	20	8.8	30
CL-201PG	Pure green	20	2.2	2.6	557	24	20	2.9	15
CL-201SR	Super brightness red	20	2	2.6	650	40	20	5.7	29
CL-201SD	Super brightness orange	20	2	2.6	630	40	20	8.6	35
CL-201UR	Ultra brightness red	20	1.8	2.6	660	20	20	17	94
CL-201HR	High brightness red	20	1.8	2.6	660	20	20	37	147

\*NIST規格に準拠

\*Per NIST standards

## 諸特性/Characteristics

