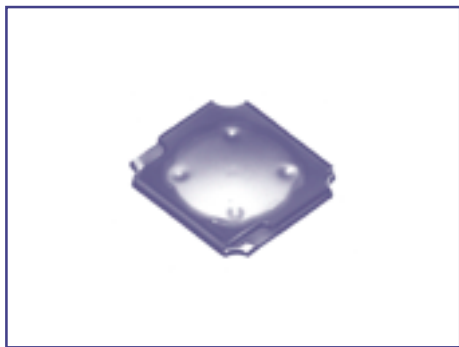
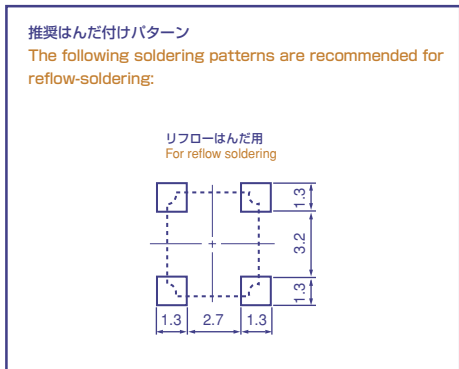
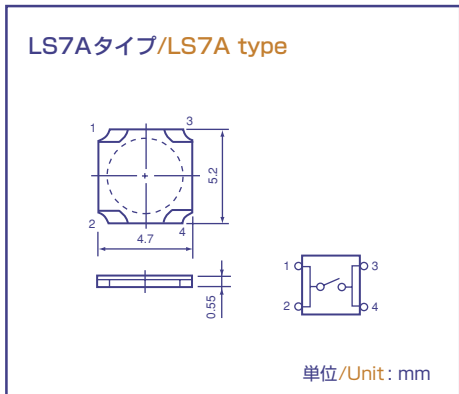


# LS7 シリーズ

## Surface Mountable Switch LS7 Series



### 外形寸法図/Outline drawing



### 特徴 / Features

- 外形寸法4.7mm×5.2mmの基本構造の新しい発想の超小型薄型タイプの表面実装型スイッチです。
  - 小型であるため実用上のレイアウトの融通性が高く、セット設計が容易に行なえます。
  - 構造上の有利さと製品の軽さによりチップマウンターでの高速マウントが可能です。
  - リフロー炉によるはんだ付けが出来ます。
- This is a new concept in surface-mounted switches. It is ultra compact and can be mounted on a base with external dimensions 4.7mm×5.2mm.
  - The compact form of these switches enables high layout flexibility and easy set design.
  - High-speed mounting using a chip mounting machine is possible due to the lightness and structural advantages of the switch.
  - Reflow soldering is possible using a reflow furnace.

### 用途 / Application

ルミスイッチLS7シリーズは操作スイッチとして次のような製品に使用できます。  
TV、VTR、音響機器、車載用機器、通信用機器、ファクシミリ、電話機、カーオーディオ製品等。

LUMISWITCH, LS7 series, can be used as a function control switch in the following applications.  
TV, VCR, audio, equipment, automotive and telecommunication equipment, measuring instruments, facsimiles, telephone sets, car audio products etc.

### 部品コード/Code for Parts

LS7 A 1 M - T

〈シリーズ/Series〉  
**スイッチ高さ/Thickness**  
 A: 0.55mm  
**操作荷重/Operating force**  
 1: 1.18N (180gf)  
 2: 1.96N (240gf)  
**スイッチバネ種類/Kind of switch spring**  
 M: スイッチ/Switch  
**包装形態/Packing mode**  
 無記入: バルク包装  
 Non-coded: Bulk packing  
 T: テーピング(基本納入形態)  
 T: Taping (standard mode)

### 電氣的・機械的特性/Electro-Mechanical Characteristics

スイッチ部/Switch portion

(Ta 25°C)

項目/Item	スイッチ作動力/Switch operating force	
	1.18N	1.96N
最大定格/Maximum rating	DC12V 20mA	
接触抵抗/Contact resistance	100mΩ以下/100mΩ or less	
絶縁抵抗/Insulation resistance	100MΩ以上/100MΩ or more	
耐電圧/Withstanding voltage	AC250V 1分間/AC250V for one minute	
バウンス/Bounce	20ms以下/20ms or less	
ストローク/Stroke	0.2mm	
作動力/Operating force	1.18N±0.39N	1.96±0.49N
動作寿命/Operating life (times)	10万回以上	
	100,000 or more	5万回以上 50,000 or more