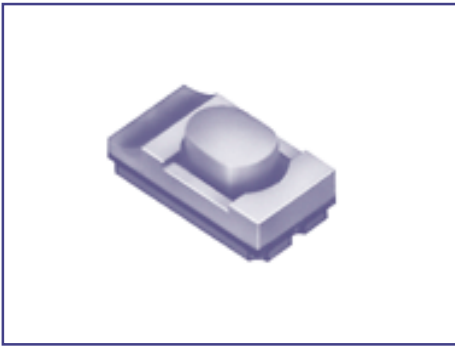
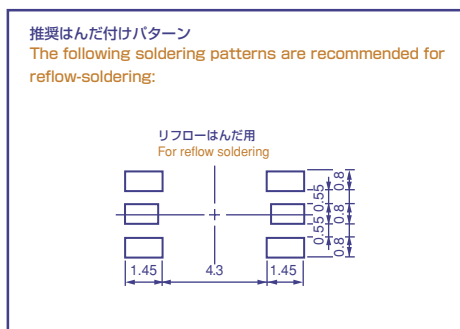
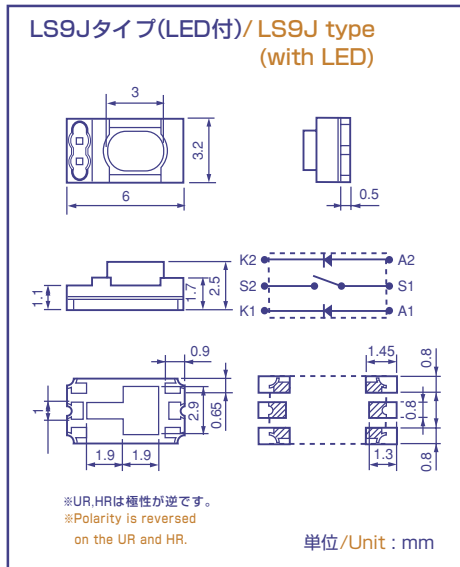


# LS9 シリーズ

## Surface Mountable Illuminated Switch LS9 Series



### 外形寸法図/Outline drawing



(※1)

LED付きの位置及び数 Location and number of LED(s)	1	2
コードNo. Code No.	1	2

### 特徴/Features

- 外形寸法3.2mm×6.0mmの基本構造に対し、厚さ2.5mm、新しい発想の超小型薄型タイプの表面実装型照光式スイッチです。
  - 小型であるため実用上のレイアウトの融通性が高く、他のコンポーネントとの共用により大きな自由度を与え、セット設計が容易に行えます。
  - LEDはスイッチのサイドに配置されますが、1個(1色×1個)、2個(2色×各1個 又は 1色×2個)の内蔵が可能です。
  - 構造上の有利さと製品の軽さによりチップマウンターでの高速マウントが可能です。
  - リフロー炉によるはんだ付けが出来ます。
- This is a new kind of illuminated, surface mounted switch. Compared to the standard configuration (3.2×6.0 mm), it is extremely slim and compact, at 2.5 mm thick.
  - Compact size allows outstanding flexibility of layout and freedom of application, in combination with other devices. Set design is now much easier.
  - LEDs are located in each corner of the switch the following internal configurations are possible : One LED (one of one color), or two LEDs (two of one color or two colors with one LED of each).
  - High-speed mounting using a chip mounting machine is possible due to the lightness and structural advantages of the switch .
  - Reflow soldering is possible using a reflow furnace.

### 部品コード/Code for Parts

LS9 J 2 M - 1 / - T

〈シリーズ/Series〉

**スイッチ高さ/Thickness**  
J:2.5mm

**操作荷重/Operating force**  
2:1.77N(180gf)  
3:2.35N(240gf)

**スイッチバネ種類/Kind of switch spring**  
M:スイッチ/Switch

**LED付きの位置及び数/Location and number of LED(s)**  
LEDの位置及び数を下図(※1)の1,2のコードNo.から選択/  
Choose the number and position of the LEDs from the code Nos. 1 and 2 in the diagram below(※1).

**LED発光色(LED付のみ)/Color of LED**

**LED発光色(LED付のみ)(※2)/Color of another LED**  
LEDの数が2ヶになる場合/Applicable only to two LEDs version

**包装形態/Packing mode**  
無記入:バレル包装  
Non-coded: Bulk packing  
T:テーピング(基本納入形態)  
T: Taping (standard mode)

(※1) コードNo.2のタイプのLEDはスイッチの中心から見て左側が長波長、右側が短波長の色とします。  
LED1ヶ付の場合、左側にLEDを付けます。

(※1) The code No.2 LED type is colored to emit long-wavelength light from the left side and short wavelength light from the right side, when the switch is viewed from the center. Where only one LED is attached, it will be the LED on the left side.

## 用途 / Application

ルミスイッチLS9シリーズは操作スイッチとして次のような製品に使用できます。

TV、VTR、音響機器、車載用機器、  
通信用機器、ファクシミリ、電話機、  
カーオーディオ製品等。

LUMISWITCH, LS9 series, can be used as a function control switch in the following applications.

TV, VCR, audio equipment, automotive and telecommunication equipment, measuring instruments, facsimiles, telephone sets, car audio products etc.

## ■絶対最大定格/Absolute Maximum Rating

スイッチ部/Switch portion

12V 20mA

LED部(各LEDにつき)/LED portion (Per LED chip) (Ta 25°C)

項目 Item	記号 Symbol	定格値 Rating
許容損失 Power dissipation (mW)	$P_D$	65
順電流 Forward current (mA)	$I_F$	25
パルス順電流 Pulse forward current (mA)	$I_{FP}$	100*
逆電圧 Reverse voltage (V)	$V_R$	5
使用温度範囲 Operating temperature range (°C)		-30~+80
保存温度範囲 Storage temperature range (°C)		-40~+90

\* $I_{FP}$ の条件は duty 1/10、パルス巾0.1msecです。

\* Condition for  $I_{FP}$  is pulse of 1/10 duty and 0.1msec width.

## ■電気的・光学的・機械的特性/Electro-optical and Mechanical Characteristics

スイッチ部/Switch portion

(Ta 25°C)

項目/Item	スイッチ作動力/Switch operating force	
	1.77N	2.35N
最大定格/Maximum rating	DC12V 20mA	
接触抵抗/Contact resistance	100mΩ以下/100mΩ or less	
絶縁抵抗/Insulation resistance	100MΩ以上/100MΩ or more	
耐電圧/Withstanding voltage	AC250V 1分間/AC250V for one minute	
バウンス/Bounce	20ms以下/20ms or less	
ストローク/Stroke	0.2mm	
作動力/Operating force	1.77±0.49N	2.35±0.59N
動作寿命/Operating life (times)	5万回以上 50,000 or more	3万回以上 30,000 or more

LED部/LED portion

(Ta 25°C)

発光色 Lighting color	$V_F$			$\lambda_P$ typ (nm)	$\Delta\lambda$ typ (nm)	$I_V^*$		
	$I_F$ (mA)	typ (V)	max (V)			$I_f$ (mA)	min (mcd)	typ (mcd)
標準輝度 赤/Red	20	2.2	2.6	700	100	20	0.7	1.5
橙/Orange	20	2.2	2.6	605	40	20	2.9	8.2
黄/Yellow	20	2.1	2.6	589	40	20	3.1	7.3
緑/Green	20	2.2	2.6	567	26	20	2.4	9.4
新緑/Fresh green	20	2.2	2.6	560	26	20	2.0	5.8
純緑/Pure green	20	2.2	2.6	557	24	20	0.8	2.2
高輝度 橙/Super brightness orange	20	2.0	2.6	630	40	20	1.5	8.1
超高輝度 赤/Ultra brightness red	20	1.8	2.6	660	20	20	4.0	14.3

\* NIST 規格に準拠 ※ Per NIST standards

## 諸特性 / Characteristics

