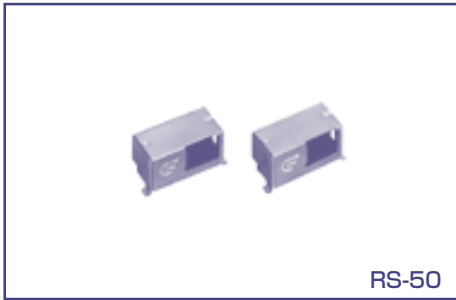
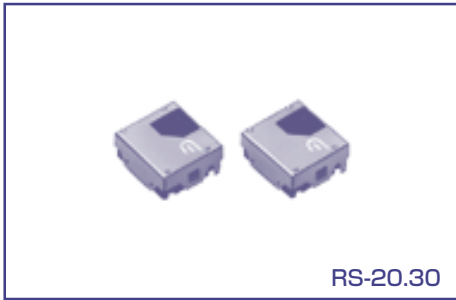
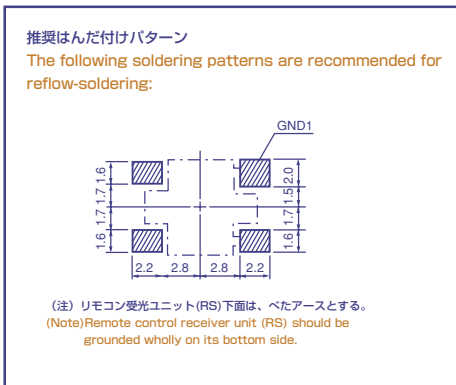
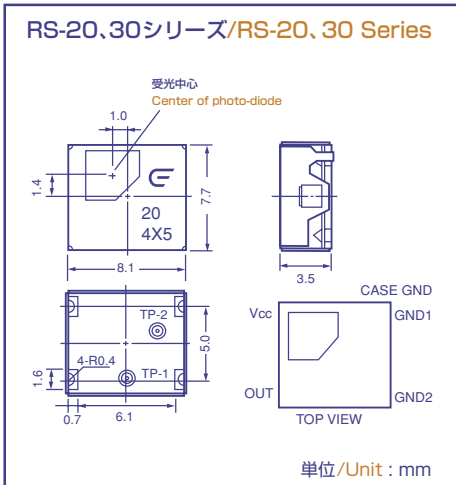


RS-20,RS-30,RS-50 シリーズ

Micro-size Surface Mountable Infrared Remote Control Receiver Unit RS-20,RS-30,RS-50 Series



外形寸法図/Outline drawing



特徴/Features

1. RS-20, 30シリーズは外形寸法が7.7(L)×8.1(W)×3.5(H)mmと超小型です。
 2. RS-50シリーズは、側面受光タイプで外形寸法は3.8(L)×8.1(W)×5.0(H)mmとさらに超小型です。
 3. リフローはんだが可能な表面実装タイプです。
1. The RS-20, 30 series are super-miniature chips with external dimensions 7.7(L)×8.1(W)×3.5(H)mm.
 2. The RS-50 series with side-mounted light detectors is even more compact, external dimensions 3.8(L)×8.1(W)×5.0(H)mm.
 3. Surface-mountable chips allow reflow mounting.

用途/Application

TV、VTR、オーディオ機器、エアコン、カーステレオ、カメラ、その他

TV, VCR, audio equipment, air conditioner, automotive equipment, camera etc.

絶対最大定格/Absolute Maximum Rating

(Ta 25°C)

項目/Item	記号/Symbol	定格値/Rating	単位/Unit
電源電圧/Power supply voltage	V	6	V
動作温度範囲/Operating temperature range	T _{OP}	-30~+85	°C
保存温度範囲/Storage temperature range	T _{ST}	-40~+90	°C

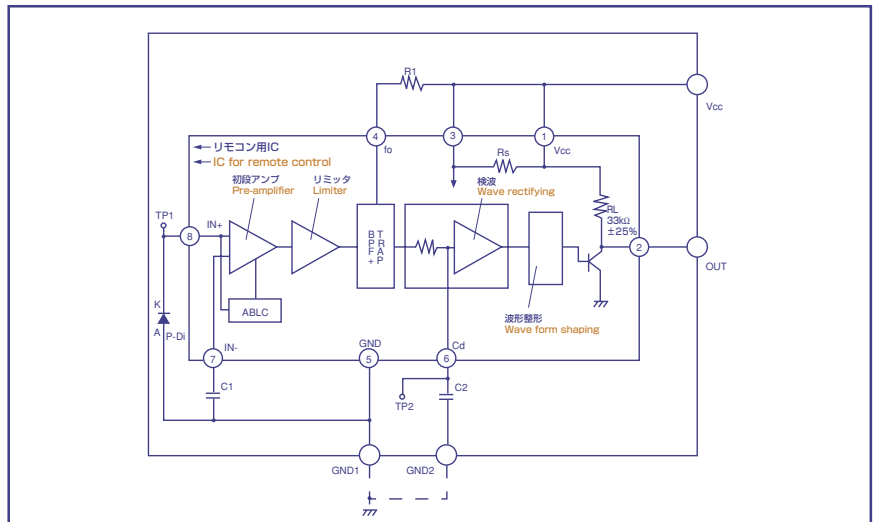
動作電圧/Recommended Operating Conditions

項目 Item	記号 Symbol	推奨動作範囲 Recommended Operating Voltage	単位 Unit
電源圧力/Power voltage	V _{CC}	4.5~5.5	V

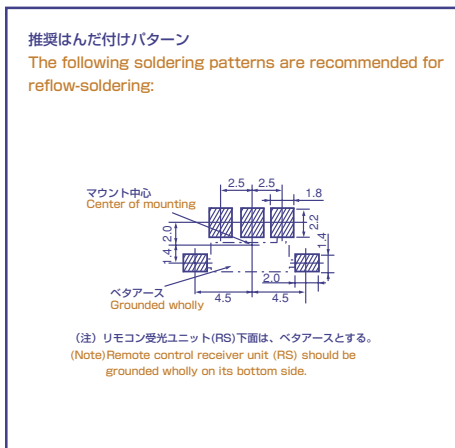
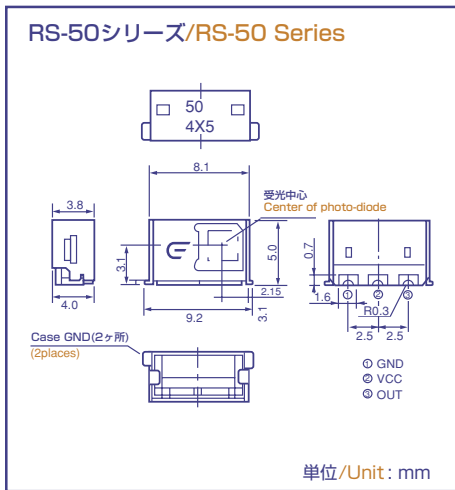
仕様/Specifications

シリーズ Series	特徴 Feature	搬送周波数/Carrier frequency			仕様/Specifications	
		40KHz	38KHz	36.7KHz	フォトダイオードサイズ Size of photo-diode	到達距離 Reaching distance
RS-20シリーズ RS-20 Series	高感度 For high sensitivity	RS-20	RS-21	RS-22	□3mm	8m以上 8 meters min.
RS-30シリーズ RS-30 Series	汎用 For general purpose	RS-30	RS-31	RS-32	□2mm	5m以上 5 meters min.
RS-50シリーズ RS-50 Series	側面受光用 For side-mounted receiver	RS-50	RS-51	RS-52	□2mm	5m以上 5 meters min.

内部結線部/Internal circuit diagram



■外形寸法図/Outline drawing



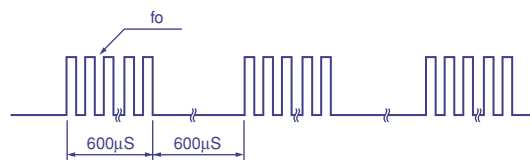
■電気的特性(RS-20)/Electrical characteristics (RS-20)

(Ta 25°C)

No	項目 Items	記号 Symbol	条件 Conditions	最小値 Minimum	標準値 Typical	最大値 Maximum	単位 Unit
1	消費電流 Current consumption	I_{CC}	無信号入力時において When no signal is put in	-	2.1	2.8	mA
2	到達距離 Reaching distance	L_0	光軸において(注1)(注2) At optical axis(Note 1)(Note 2)	8	10	-	m
		L_{30}	受光面を頂点として光軸に対して30°の円錐形の範囲において Within the range of 30° circular cone to optical axis at the top surface of photo sensor window	5	7	-	
		L_{45}	受光面を頂点として光軸に対して45°の円錐形の範囲において Within the range of 45° circular cone to optical axis at the top surface of photo sensor window	3.5	5	-	
3	Lowレベル出力電圧 Low level output voltage	V_L	光軸上30cmの距離において(注1) At distance of 30 cm on optical axis (Note 1)	-	0.2	0.4	V
4	Highレベル出力電圧 High level output voltage	V_H	光軸上30cmの距離において(注1) At distance of 30 cm on optical axis (Note 1)	4.8	5	-	V
5	Lowレベルパルス幅 Low level pulse width	T_{WL}	5cmから到達距離までの範囲において出力の T_{WL} 期間幅で規定(注1) To be determined based on the output T_{WL} time required within the range from 5 cm to the reaching distance (Note 1)	410	660	910	μs
6	搬送周波数 Carrier frequency	f_0		-	40	-	KHz

(注1) 下図に示すバースト波を標準送信機にて送信するものとします。

(Note 1) Burst waves as shown below are transmitted from standard transmitters.



(注2) 光学的測定は外乱光及び反射物のない場所(暗闇)でおこなうものとします。

(Note 2) Optical measurements should be conducted at dark locations where disturbance lights and reflective objects are not existing.

■指向図/Directive diagram

