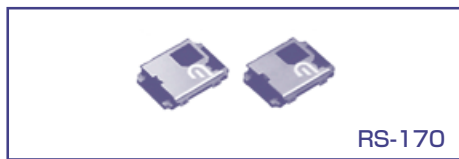


RS-140,RS-150,RS-170,RS-180 シリーズ

Micro-size Surface Mountable Infrared Remote Control Receiver Unit RS-140,RS-150,RS-170,RS-180 Series

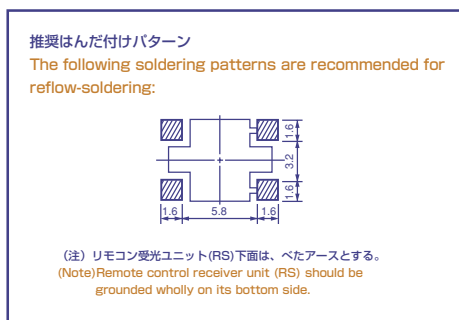
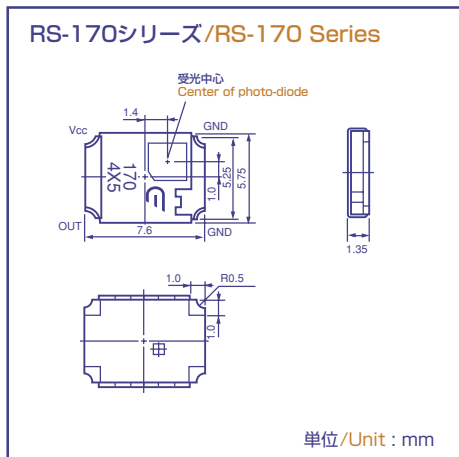


■外形寸法図/Outline drawing

RS-140シリーズは、RS-20シリーズと同一
RS-140 Series identical to RS-20 Series

RS-150シリーズは、RS-50シリーズと同一
RS-150 Series identical to RS-50 Series

■外形寸法図/Outline drawing



特徴/Features

1. RS-100シリーズは、従来品に比べ耐光性、耐ノイズ性は優れています。
 2. RS-170シリーズは、表面及び裏面実装が可能で、超小型・薄型です。
 3. RS-180シリーズは、レンズ付きで受光距離特性が優れています。
1. The RS-100 series have excellent light and noise resistance as compared to the existing product.
 2. The RS-170 series, which are extremely small and thin models, provide top surface and bottom surface mounting availability.
 3. The RS-180 series with lens provide excellent sensing distance characteristics.

用途/Application

TV、VTR、オーディオ機器、エアコン、カーステレオ、カメラ、その他

TV, VCR, audio equipment, air conditioner, automotive equipment, camera etc.

■絶対最大定格/Absolute Maximum Rating

(Ta 25°C)

項目/Item	記号/Symbol	定格値/Rating	単位/Unit
電源電圧/Power supply voltage	V	6	V
動作温度範囲/Operating temperature range	T _{OP}	-30~+85	°C
保存温度範囲/Storage temperature range	T _{ST}	-40~+90	°C

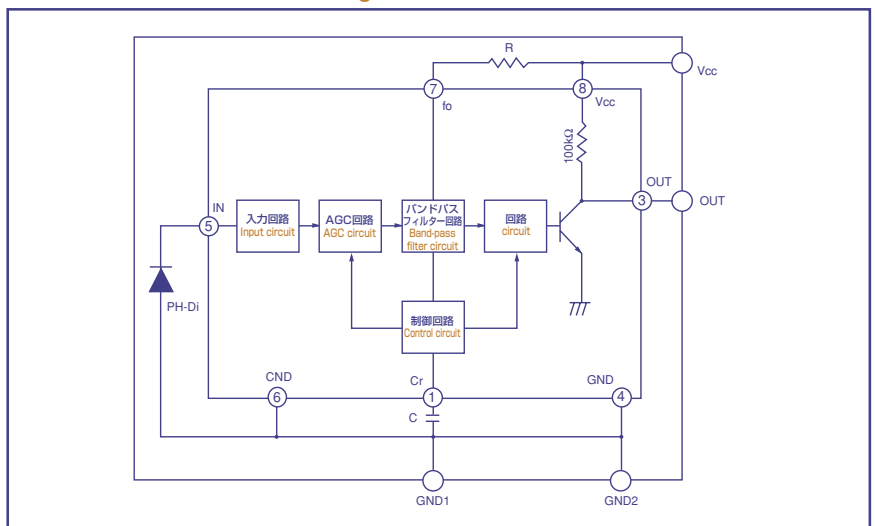
■動作電圧/Recommended Operating Conditions

項目/Item	記号/Symbol	推奨動作範囲/Recommended Operating Voltage	単位/Unit
電源圧力/Power voltage	V _{CC}	4.5~5.5	V

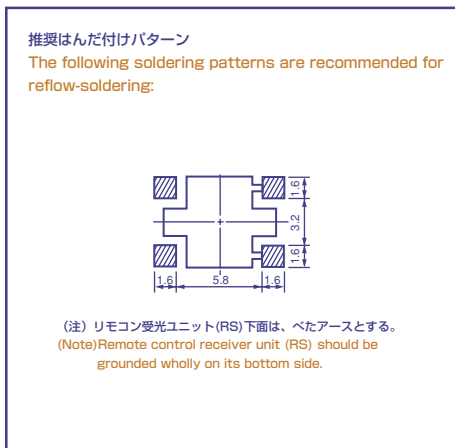
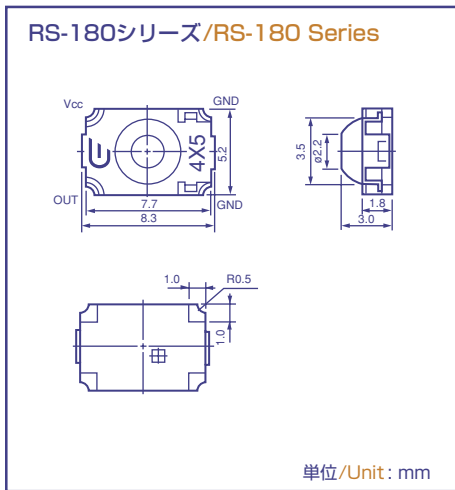
■仕様/Specifications

シリーズ/ Series	特徴/ Feature	搬送周波数/Carrier frequency			仕様/Specifications	
		40KHz	38KHz	36.7KHz	フォトダイオードサイズ/ Size of photo-diode	到達距離/ Reaching distance
RS-140シリーズ RS-140 Series	汎用 For general purpose	RS-140	RS-141	RS-142	□2mm (レンズ付) (with lens)	5m以上 5 meters min.
RS-150シリーズ RS-150 Series	側面受光用 For side-mounted receiver	RS-150	RS-151	RS-152	□2mm	5m以上 5 meters min.
RS-170シリーズ RS-170 Series	超薄型 Ultra thin	RS-170	RS-171	RS-172	□2mm	5m以上 5 meters min.
RS-180シリーズ RS-180 Series	超小型 Ultra small	RS-180	RS-181	RS-182	□2mm (レンズ付) (with lens)	5m以上 5 meters min.

■内部結線部/Internal circuit diagram



■外形寸法図/Outline drawing



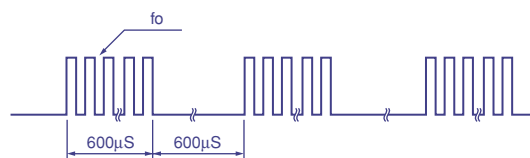
■電気的特性(RS-140)/Electrical characteristics (RS-140)

(Ta 25°C)

No	項目 Items	記号 Symbol	条件 Conditions	最小値 Minimum	標準値 Typical	最大値 Maximum	単位 Unit
1	消費電流 Current consumption	I _{CC}	無信号入力時において When no signal is put in	-	0.5	1	mA
2	到達距離 Reaching distance	L ₀	光軸において(注1)(注2) At optical axis(Note 1)(Note 2)	5	7	-	m
		L ₃₀	受光面を頂点として光軸に対して30°の円錐形の範囲において Within the range of 30° circular cone to optical axis at the top surface of photo sensor window	3.5	5	-	
		L ₄₅	受光面を頂点として光軸に対して45°の円錐形の範囲において Within the range of 45° circular cone to optical axis at the top surface of photo sensor window	2.5	3.5	-	
3	Lowレベル出力電圧 Low level output voltage	V _L	光軸上30cmの距離において(注1) At distance of 30 cm on optical axis (Note 1)	-	0.2	0.4	V
4	Highレベル出力電圧 High level output voltage	V _H	光軸上30cmの距離において(注1) At distance of 30 cm on optical axis (Note 1)	4.8	5	-	V
5	Lowレベルパルス幅 Low level pulse width	T _{WL}	5cmから到達距離までの範囲において出力のT _{WL} 期間幅で規定(注1) To be determined based on the output T _{WL} time required within the range from 5 cm to the reaching distance (Note 1)	410	660	910	μs
6	搬送周波数 Carrier frequency	f ₀		-	40	-	KHz

(注1) 下図に示すバースト波を標準送信機にて送信するものとします。

(Note 1) Burst waves as shown below are transmitted from standard transmitters.



(注2) 光学的測定は外乱光及び反射物のない場所(暗闇)でおこなうものとします。

(Note 2) Optical measurements should be conducted at dark locations where disturbance lights and reflective objects are not existing.

■指向図/Directive diagram

