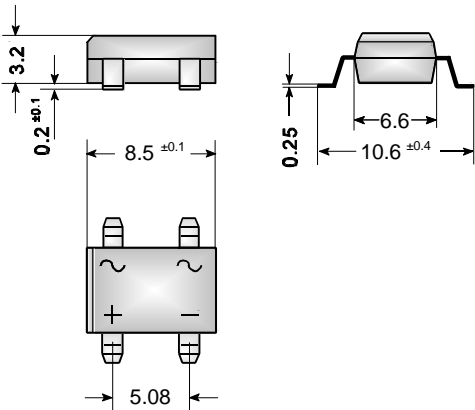


Surface Mount Si-Bridge Rectifiers
**Si-Brückengleichrichter
für die Oberflächenmontage**


Dimensions / Maße in mm

 Nominal current – Nennstrom 1 A

 Alternating input voltage 40...500 V
 Eingangswchselspannung

 Plastic case SO-DIL 8.5 x 6.6 x 3.2 [mm]
 Kunststoffgehäuse SO-DIL

 Weight approx. – Gewicht ca. 0.6 g

 Plastic material has UL classification 94V-0
 Gehäusematerial UL94V-0 klassifiziert

 Standard packaging taped and reeled see page 18
 Standard Lieferform gegurtet auf Rolle siehe Seite 18
Maximum ratings
Grenzwerte

Type	Alternating input voltage	Rep. peak reverse volt. ¹⁾	Surge peak reverse volt. ¹⁾
Typ	Eingangswchselspanng.	Period. Spitzensperrspg. ¹⁾	Stoßspitzensperrspanng. ¹⁾
	V_{VRMS} [V]	V_{RRM} [V]	V_{RSM} [V]
B40S	40	80	100
B80S	80	160	200
B125S	125	250	400
B250S	250	500	800
B380S	380	800	1000
B500S	500	1000	1300

 Repetitive peak forward current $f > 15$ Hz I_{FRM} 10 A²⁾
 Periodischer Spitzenstrom

 Rating for fusing, $t < 10$ ms $T_A = 25^\circ\text{C}$ i^2t 8 A²s
 Grenzlastintegral, $t < 10$ ms

 Peak fwd. surge current, 50 Hz half sine-wave $T_A = 25^\circ\text{C}$ I_{FSM} 40 A
 Stoßstrom für eine 50 Hz Sinus-Halbwelle

 Operating junction temperature – Sperrschichttemperatur T_j – 50...+150°C
 Storage temperature – Lagerungstemperatur T_s – 50...+150°C

1) Valid for one branch – Gültig für einen Brückenzweig

2) Valid, if the temperature of the terminals is kept to 100°C

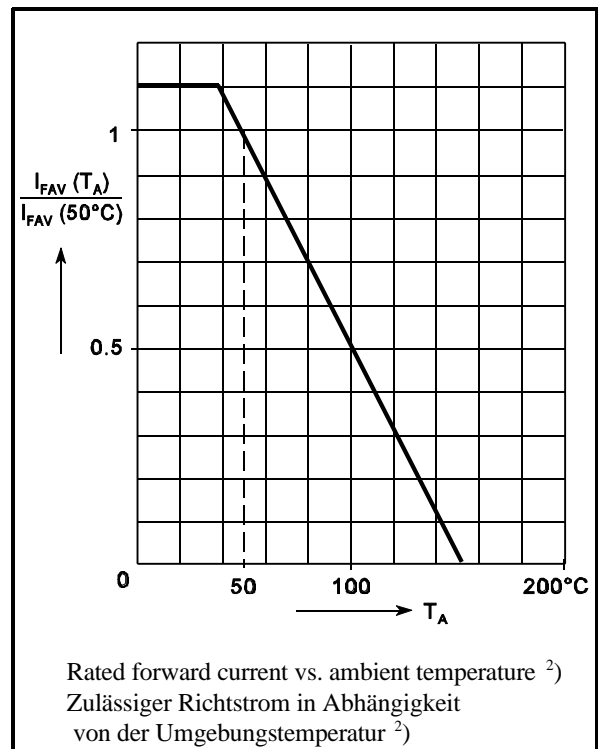
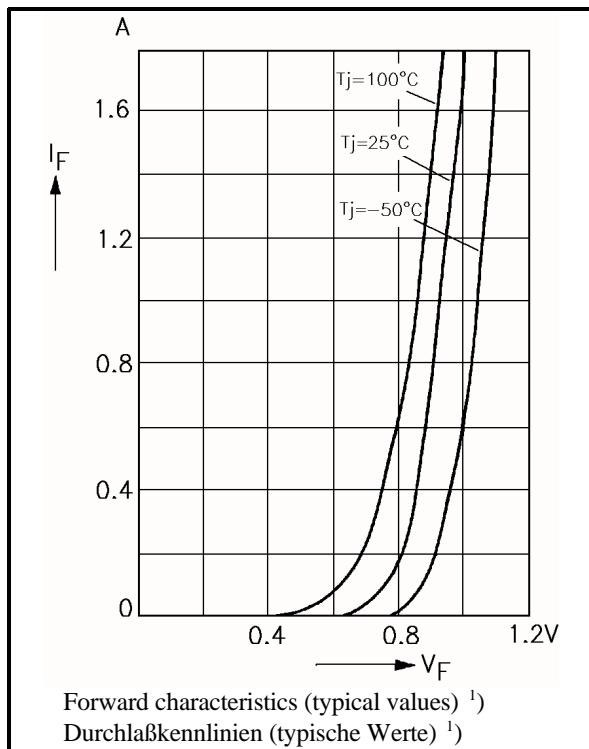
Gültig, wenn die Temperatur der Anschlüsse auf 100°C gehalten wird

Characteristics

Kennwerte

Max. average fwd. rectified current Dauergrenzstrom	$T_A = 50^\circ\text{C}$	R-load C-load	I_{FAV} I_{FAV}	$1.0\text{ A}^{2)}$ $0.8\text{ A}^{2)}$
Forward voltage – Durchlaßspannung	$T_j = 25^\circ\text{C}$	$I_F = 1\text{ A}$	V_F	$< 1.1\text{ V}^{1)}$
Leakage current – Sperrstrom	$T_j = 25^\circ\text{C}$	$V_R = V_{RRM}$	I_R	$< 10\ \mu\text{A}$
Thermal resistance junction to ambient air Wärmewiderstand Sperrschicht – umgebende Luft			R_{thA}	$< 60\text{ K/W}^{2)}$

Type Typ	Max. admissible load capacitor Max. zulässiger Ladekondensator	Min. required protective resistor Min. erforderl. Schutzwiderstand
	$C_L\ [\mu\text{F}]$	$R_t\ [\Omega]$
B40S	5000	0.8
B80S	2500	1.6
B125S	1500	2.5
B250S	800	5.0
B380S	600	8.0
B500S	400	10



¹⁾ Valid for one branch – Gültig für einen Brückenweig

²⁾ Valid, if mounted on P.C. board with 25 mm² copper pads at each terminal

Dieser Wert gilt bei Montage auf Leiterplatte mit 25 mm² Kupferbelag (Lötpad) an jedem Anschluß