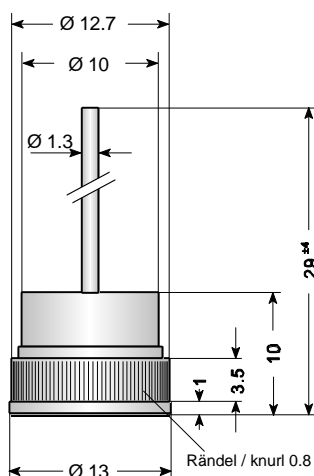


Silicon Press-Fit-Diodes
High-temperature diodes
Silizium-Einpreßdioden
Hochtemperaturdioden


Dimensions / Maße in mm

Nominal current – Nennstrom	35 A
Repetitive peak reverse voltage Periodische Spitzensperrspannung	50..400 V
Metal press-fit case with plastic cover Metall-Einpreßgehäuse mit Plastik-Abdeckung	
Weight approx. – Gewicht ca.	10 g
Casting compound has UL classification 94V-0 Vergußmasse UL94V-0 klassifiziert	
Standard packaging: bulk Standard Lieferform: lose im Karton	

Maximum ratings
Grenzwerte

Type / Typ Wire at / Draht an		Rep. peak reverse voltage Period. Spitzensperrspannung	Surge peak reverse voltage Stoßspitzensperrspannung
Kathode	Anode	V_{RRM} [V]	V_{RSM} [V]
BYP 70/35	BYP 75/35	50	60
BYP 71/35	BYP 76/35	100	120
BYP 72/35	BYP 77/35	200	240
BYP 73/35	BYP 78/35	300	360
BYP 74/35	BYP 79/35	400	480

Max. average forward rectified current, R-load Dauergrenzstrom in Einwegschaltung mit R-Last	$T_C = 150^\circ\text{C}$	I_{FAV}	35 A
Repetitive peak forward current Periodischer Spitzenstrom	$f > 15\text{ Hz}$	I_{FRM}	110 A ¹⁾
Rating for fusing, $t < 10\text{ ms}$ Grenzlastintegral, $t < 10\text{ ms}$	$T_A = 25^\circ\text{C}$	i^2t	660 A ² s
Peak fwd. surge current, 60 Hz half sine-wave Stoßstrom für eine 60 Hz Sinus-Halbwellen	$T_A = 25^\circ\text{C}$	I_{FSM}	400 A

¹⁾ Valid, if the temperature of the case is kept to 150°C – Gültig, wenn die Gehäusetemperatur auf 150°C gehalten wird

Operating junction temperature – Sperrschichttemperatur T_j – 50...+215 °C
 Storage temperature – Lagerungstemperatur T_s – 50...+215 °C

Maximum pressure – Maximaler Einpreßdruck 7 kN

Characteristics

Kennwerte

Forward voltage $T_j = 25^\circ\text{C}$ $I_F = 35 \text{ A}$ V_F < 1.1 V
 Durchlaßspannung

Leakage current $T_j = 25^\circ\text{C}$ $V_R = V_{RRM}$ I_R < 100 μA
 Sperrstrom

Thermal resistance junction to case R_{thC} < 0.8 K/W
 Wärmewiderstand Sperrschicht – Gehäuse

