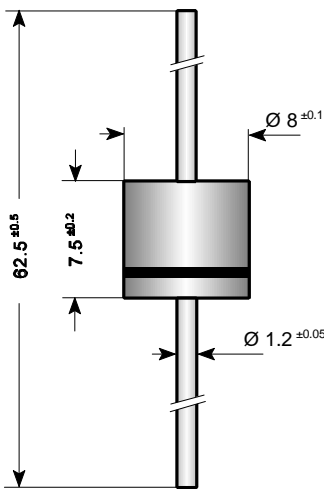


Silicon Rectifier

Silizium Gleichrichter



Dimensions / Maße in mm

Nominal current – Nennstrom	10 A
Repetitive peak reverse voltage Periodische Spitzensperrspannung	50...800 V
Plastic case Kunststoffgehäuse	Ø 8 x 7.5 [mm]
Weight approx. – Gewicht ca.	1.5 g
Plastic material has UL classification 94V-0 Gehäusematerial UL94V-0 klassifiziert	
Standard packaging taped in ammo pack Standard Lieferform gegurtet in Ammo-Pack	see page 17 siehe Seite 17

Maximum ratings

Grenzwerte

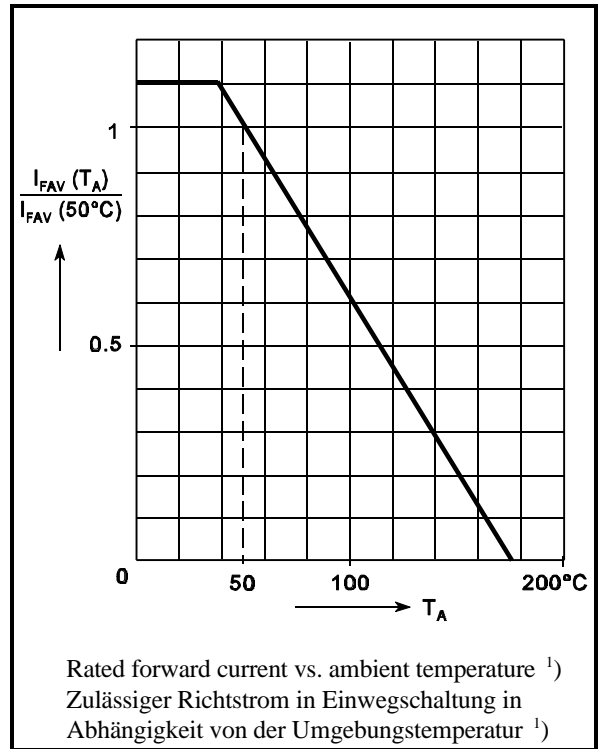
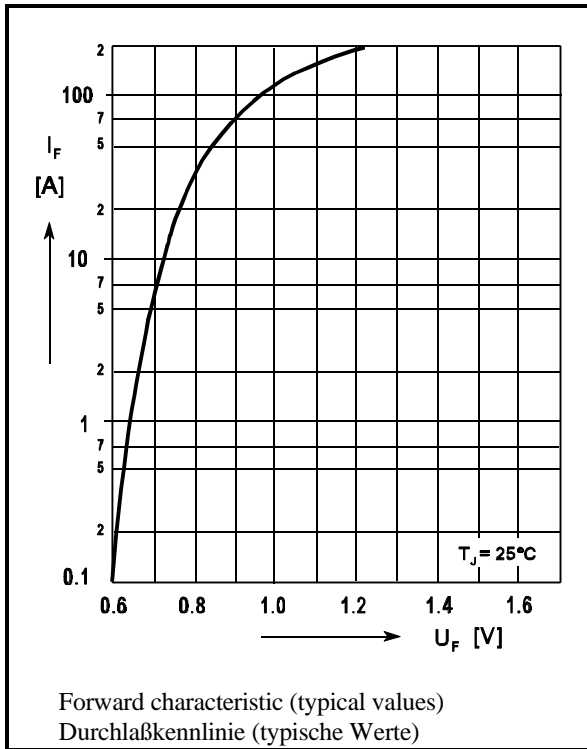
Type Typ	Repetitive peak reverse voltage Periodische Spitzensperrspannung V_{RRM} [V]	Surge peak reverse voltage Stoßspitzensperrspannung V_{RSM} [V]
P 1000 A	50	50
P 1000 B	100	100
P 1000 D	200	200
P 1000 G	400	400
P 1000 J	600	600
P 1000 K	800	800

Max. average forward rectified current, R-load Dauergrenzstrom in Einwegschaltung mit R-Last	$T_A = 50^\circ\text{C}$	I_{FAV}	10 A ¹⁾
Repetitive peak forward current Periodischer Spitzenstrom	$f > 15\text{ Hz}$	I_{FRM}	80 A ¹⁾
Rating for fusing, $t < 10\text{ ms}$ Grenzlastintegral, $t < 10\text{ ms}$	$T_A = 25^\circ\text{C}$	i^2t	800 A ² s
Peak fwd. surge current, 50 Hz half sine-wave Stoßstrom für eine 50 Hz Sinus-Halbwellen	$T_A = 25^\circ\text{C}$	I_{FSM}	400 A

¹⁾ Valid, if leads are kept at ambient temperature at a distance of 10 mm from case
Gültig, wenn die Anschlußdrähte in 10 mm Abstand von Gehäuse auf Umgebungstemperatur gehalten werden

Operating junction temperature – Sperrschichttemperatur	T_j	- 50...+175°C
Storage temperature – Lagerungstemperatur	T_s	- 50...+175°C

Characteristics		Kennwerte		
Forward voltage – Durchlaßspannung	$T_j = 25^\circ\text{C}$	$I_F = 5\text{ A}$	V_F	< 1.0 V
Leakage current – Sperrstrom	$T_j = 25^\circ\text{C}$	$V_R = V_{RRM}$	I_R	< 25 μA
Thermal resistance junction to ambient air Wärmewiderstand Sperrschicht – umgebende Luft			R_{thA}	< 20 K/W ¹⁾



¹⁾ Valid, if leads are kept at ambient temperature at a distance of 10 mm from case
Gültig, wenn die Anschlußdrähte in 10 mm Abstand von Gehäuse auf Umgebungstemperatur gehalten werden