

Silicon-Bridge Rectifiers

Silizium-Brückengleichrichter

Nominal current – Nennstrom

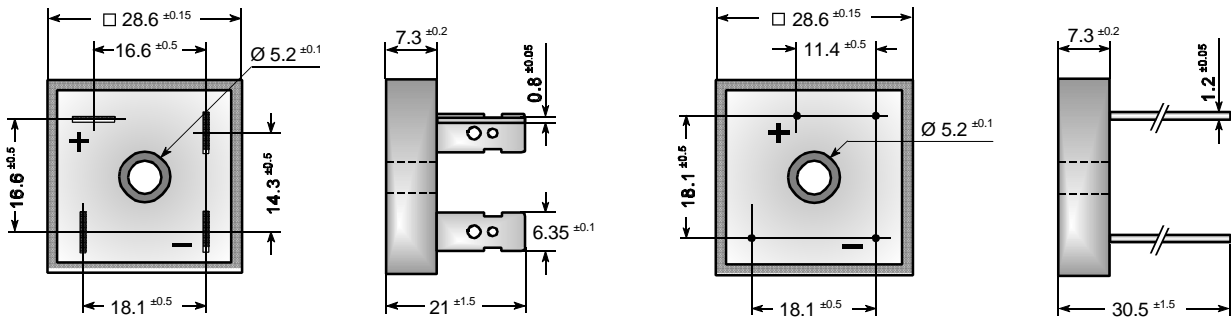
25 A

Alternating input voltage – Eingangswchselspannung

35...1000 V

Type “F”

Type “W”



Dimensions / Maße in mm

Metal case (Index “M”) or plastic case with alu-bottom (Index “P”)

Metallgehäuse (Index “M”) oder Kunststoffgehäuse mit Alu-Boden (Index “P”)

Dimensions / Abmessungen: 28.6 x 28.6 x 7.3 [mm]

Weight approx./ Gewicht: ca.23 g



Listed by Underwriters Lab. Inc.® to U.S. and Canadian safety standards. File E175067
 Von Underwriters Laboratories Inc.® unter Nr. E175067 registriert.

Maximum ratings

Grenzwerte

Type	Alternating input volt.	Rep. peak reverse volt. ¹⁾	Surge peak reverse volt. ¹⁾
Typ	Eingangswchselspg.	Period. Spitzensperrspg. ¹⁾	Stoßspitzensperrspanng. ¹⁾
	V _{VRMS} [V]	V _{RRM} [V]	V _{RSM} [V]
KBPC 2500 F/W	35	50	70
KBPC 2501 F/W	70	100	130
KBPC 2502 F/W	140	200	250
KBPC 2504 F/W	280	400	450
KBPC 2506 F/W	420	600	700
KBPC 2508 F/W	560	800	1000
KBPC 2510 F/W	700	1000	1200
KBPC 2512 F/W	800	1200	1300
KBPC 2514 F/W	900	1400	1400
KBPC 2516 F/W	1000	1600	1600

Repetitive peak forward current
 Periodischer Spitzenstrom

f > 15 Hz

I_{FRM}

60 A²⁾

¹⁾ Valid for one branch – Gültig für einen Brückenweig

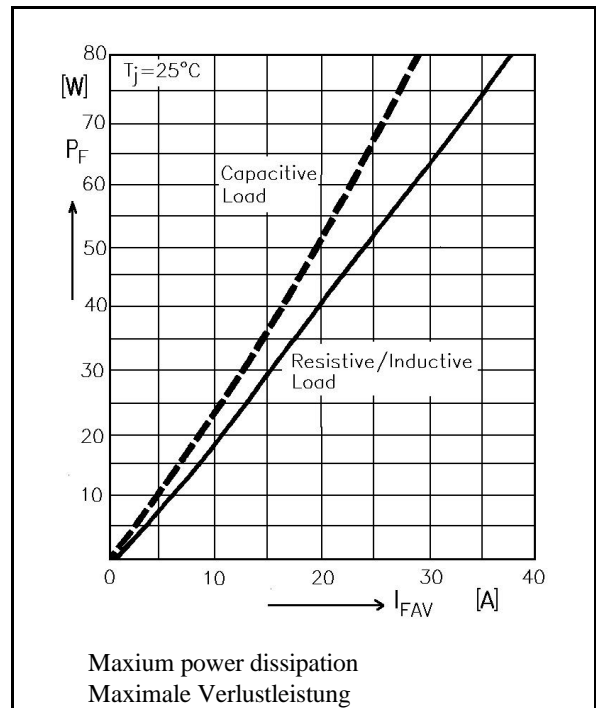
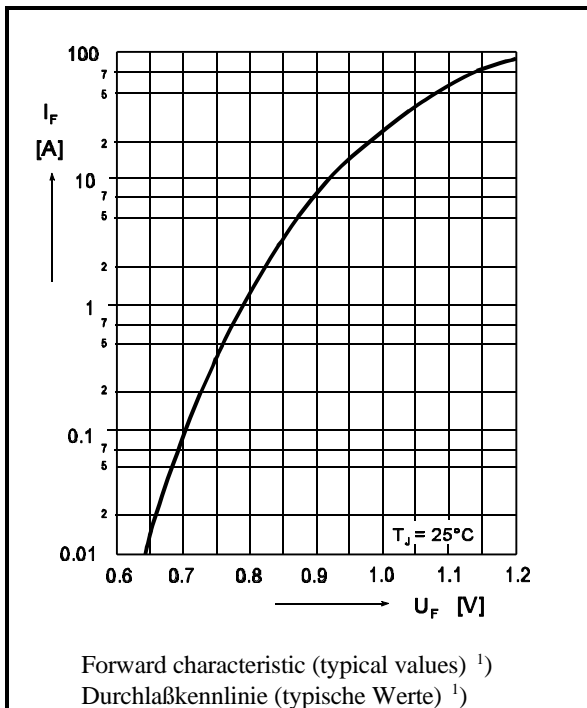
²⁾ Valid, if the temperature of the case is kept to 120°C – Gültig, wenn die Gehäusetemperatur auf 120°C gehalten wird

Rating for fusing, $t < 8.3$ ms Grenzlastintegral, $t < 8.3$ ms	$T_A = 25^\circ\text{C}$	i^2t	375 A ² s
Peak fwd. surge current, 60 Hz half sine-wave Stoßstrom für eine 60 Hz Sinus-Halbwellen	$T_A = 25^\circ\text{C}$	I_{FSM}	300 A
Operating junction temperature – Sperrschichttemperatur		T_j	- 50...+150°C
Storage temperature – Lagerungstemperatur		T_s	- 50...+150°C

Characteristics

Kennwerte

Max. current with cooling fin 300 cm ² Dauergrenzstrom mit Kühlblech 300 cm ²	$T_A = 50^\circ\text{C}$	R-load C-load	I_{FAV} I_{FAV}	25.0 A 20.0 A
Forward voltage – Durchlaßspannung	$T_j = 25^\circ\text{C}$	$I_F = 12.5$ A	V_F	< 1.2 V ¹⁾
Leakage current – Sperrstrom	$T_j = 25^\circ\text{C}$	$V_R = V_{\text{RRM}}$	I_R	< 25 µA
Isolation voltage terminals to case Isolationsspannung Anschlüsse zum Gehäuse			V_{ISO}	> 2500 V
Thermal resistance junction to case Wärmewiderstand Sperrschicht – Gehäuse			R_{thC}	< 2.0 K/W
Admissible torque for mounting Zulässiges Anzugsdrehmoment		10-32 UNF M 5		18 ± 10% lb.in. 2 ± 10% Nm



¹⁾ Valid for one branch – Gültig für einen Brückenweig
01.01.99