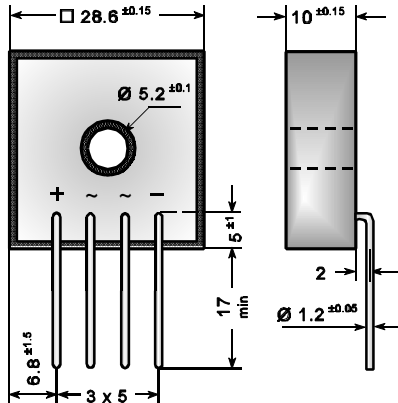


Silicon-Bridge Rectifiers
Silizium-Brückengleichrichter
Type "T"


Nominal current 35 A
 Nennstrom

Alternating input voltage 35...700 V
 Eingangswechselspannung

Plastic case with alu-bottom
 Kunststoffgehäuse mit Alu-Boden

Dimensions – Abmessungen 28.6 x 28.6 x 10 [mm]

Weight approx. – Gewicht ca. 23 g

Casting compound has UL classification 94V-0
 Vergußmasse UL94V-0 klassifiziert

Dimensions / Maße in mm

Standard packaging: bulk
 Standard Lieferform: lose im Karton

Maximum ratings
Grenzwerte

Type	Alternating input volt.	Rep. peak reverse volt. ¹⁾	Surge peak reverse volt. ¹⁾
Typ	Eingangswechselspg.	Period. Spitzensperrspg. ¹⁾	Stoßspitzensperrspanng. ¹⁾
	V_{VRMS} [V]	V_{RRM} [V]	V_{RSM} [V]
KBPC 3500 I	35	50	70
KBPC 3501 I	70	100	130
KBPC 3502 I	140	200	250
KBPC 3504 I	280	400	450
KBPC 3506 I	420	600	700
KBPC 3508 I	560	800	1000
KBPC 3510 I	700	1000	1200

Repetitive peak forward current $f > 15$ Hz I_{FRM} 80 A²⁾
 Periodischer Spitzenstrom

Rating for fusing, $t < 8.3$ ms $T_A = 25^\circ\text{C}$ i^2t 660 A²s
 Grenzlastintegral, $t < 8.3$ ms

Rating for fusing, $t < 10$ ms $T_A = 25^\circ\text{C}$ i^2t 780 A²s
 Grenzlastintegral, $t < 10$ ms

¹⁾ Valid for one branch – Gültig für einen Brückenweig

²⁾ Valid, if the temperature of the case is kept to 120°C – Gültig, wenn die Gehäusetemperatur auf 120°C gehalten wird

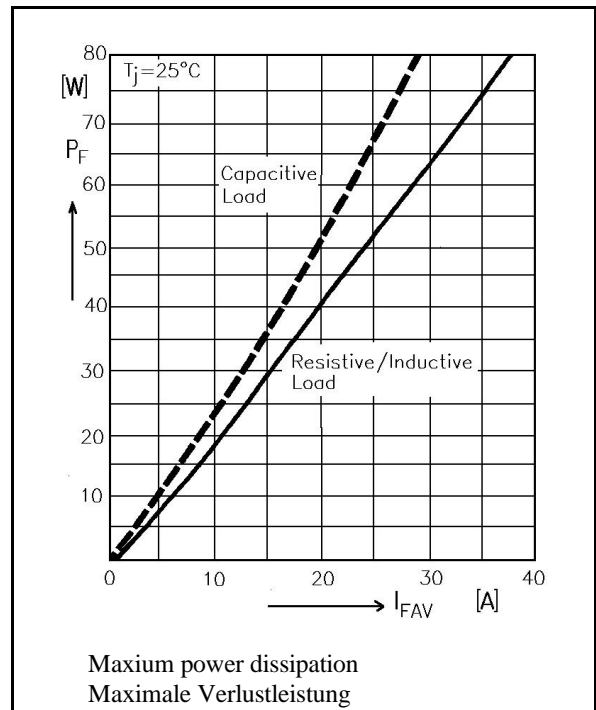
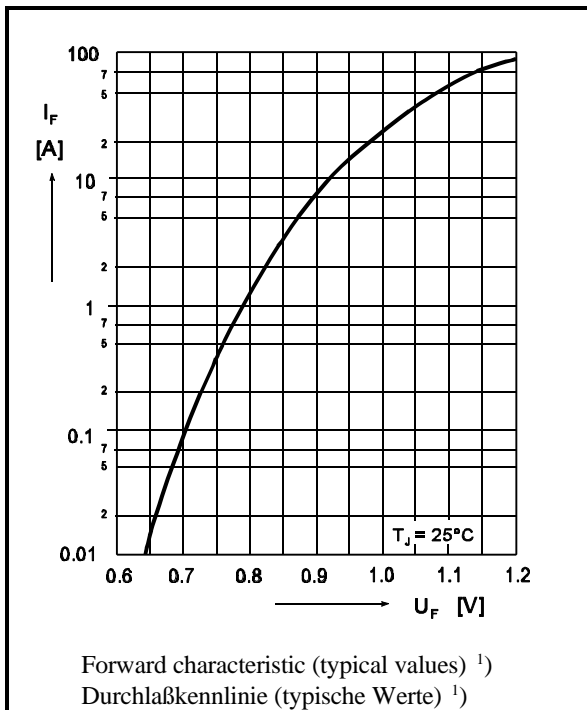
Peak fwd. surge current, 60 Hz half sine-wave $T_A = 25^\circ\text{C}$ I_{FSM} 400 A
 Stoßstrom für eine 60 Hz Sinus-Halbwelle

Operating junction temperature – Sperrschichttemperatur T_j – 50...+150°C
 Storage temperature – Lagerungstemperatur T_s – 50...+150°C

Characteristics

Kennwerte

Max. current with cooling fin 300 cm ² Dauergrenzstrom mit Kühlblech 300 cm ²	$T_A = 50^\circ\text{C}$	R-load C-load	I_{FAV} I_{FAV}	35.0 A 28.0 A
Forward voltage – Durchlaßspannung	$T_j = 25^\circ\text{C}$	$I_F = 17.5\text{ A}$	V_F	< 1.1 V ¹⁾
Leakage current – Sperrstrom	$T_j = 25^\circ\text{C}$	$V_R = V_{RRM}$	I_R	< 25 µA
Isolation voltage terminals to case Isolationsspannung Anschlüsse zum Gehäuse			V_{ISO}	>2500 V
Thermal resistance junction to case Wärmewiderstand Sperrschicht – Gehäuse			R_{thC}	< 2.0 K/W
Admissible torque for mounting Zulässiges Anzugsdrehmoment		10-32 UNF M 5		18 ± 10% lb.in. 2 ± 10% Nm



¹⁾ Valid for one branch – Gültig für einen Brückenweig
 01.01.99