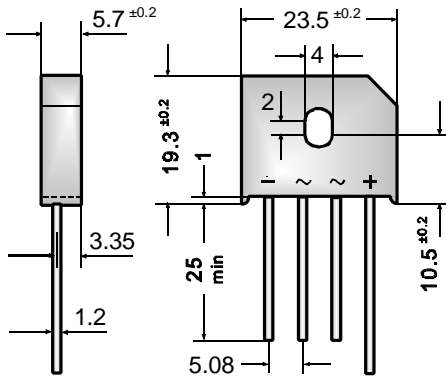


Silicon-Bridge Rectifiers
Silizium-Brückengleichrichter


Nominal current – Nennstrom 12.0 A

Alternating input voltage
Eingangswechselspannung 35...700 V

Plastic case – Kunststoffgehäuse 23.5 x 7 x 19.3 [mm]

Weight approx. – Gewicht ca. 8 g

Plastic material has UL classification 94V-0
Gehäusematerial UL94V-0 klassifiziert

Dimensions / Maße in mm

Standard packaging: bulk
Standard Lieferform: lose im Karton

Maximum ratings
Grenzwerte

Type	Alternating input volt.	Rep. peak reverse volt. ¹⁾	Surge peak reverse volt. ¹⁾
Typ	Eingangswechselspg.	Period. Spitzensperrspg. ¹⁾	Stoßspitzensperrspanng. ¹⁾
	V_{VRMS} [V]	V_{RRM} [V]	V_{RSM} [V]
KBU 12A	35	50	80
KBU 12B	70	100	130
KBU 12D	140	200	250
KBU 12G	280	400	450
KBU 12J	420	600	700
KBU 12K	560	800	1000
KBU 12M	700	1000	1200

Repetitive peak forward current
Periodischer Spitzenstrom $f > 15$ Hz I_{FRM} 60 A²⁾

Rating for fusing, $t < 8.3$ ms
Grenzlastintegral, $t < 8.3$ ms $T_A = 25^\circ\text{C}$ i^2t 375 A²s

Peak fwd. surge current, 60 Hz half sine-wave
Stoßstrom für eine 60 Hz Sinus-Halbwelle $T_A = 25^\circ\text{C}$ I_{FSM} 300 A

Operating junction temperature – Sperrschichttemperatur
Storage temperature – Lagerungstemperatur T_j – 50...+150°C
 T_s – 50...+150°C

Admissible torque for mounting
Zulässiges Anzugsdrehmoment M 4 9 ± 10% lb.in.
1 ± 10% Nm

¹⁾ Valid for one branch – Gültig für einen Brückenweig

²⁾ Valid, if leads are kept at ambient temperature at a distance of 10 mm from case

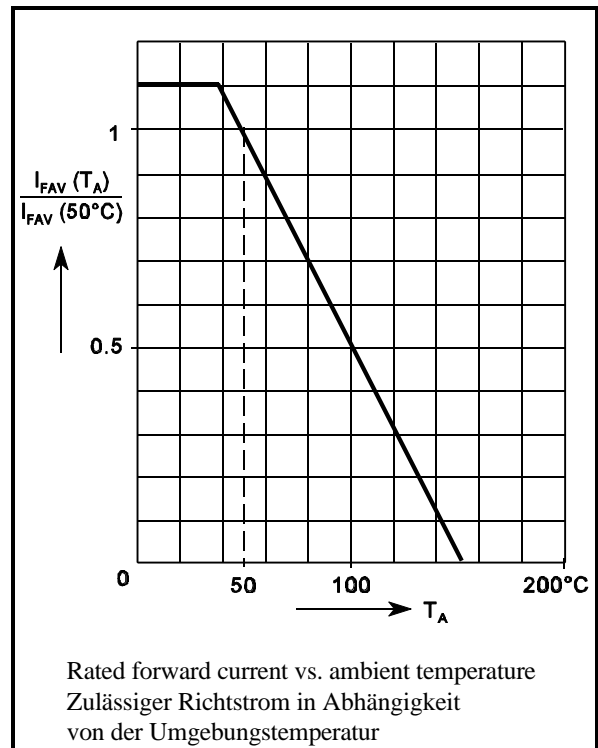
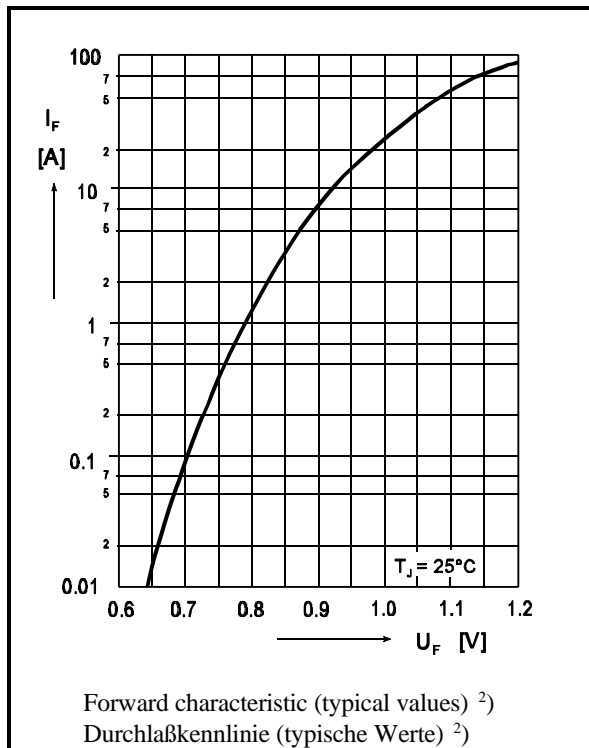
Gültig, wenn die Anschlußdrähte in 10 mm Abstand von Gehäuse auf Umgebungstemperatur gehalten werden

Characteristics

Kennwerte

Max. fwd. current without cooling fin Dauergrenzstrom ohne Kühlblech	$T_A = 50^\circ\text{C}$	R-load C-load	I_{FAV} I_{FAV}	8.4 A ¹⁾ 7.4 A ¹⁾
Max. current with cooling fin 300 cm ² Dauergrenzstrom mit Kühlblech 300 cm ²	$T_A = 50^\circ\text{C}$	R-load C-load	I_{FAV} I_{FAV}	12.0 A 9.6 A
Forward voltage – Durchlaßspannung	$T_j = 25^\circ\text{C}$	$I_F = 12\text{ A}$	V_F	< 1.0 V ²⁾
Leakage current – Sperrstrom	$T_j = 25^\circ\text{C}$	$V_R = V_{RRM}$	I_R	< 10 μA
Thermal resistance junction to case Wärmewiderstand Sperrschicht – Gehäuse			R_{thC}	< 3.3 K/W

Type Typ	Max. admissible load capacitor Max. zulässiger Ladekondensator	Min. required protective resistor Min. erforderl. Schutzwiderstand
	C_L [μF]	R_t [Ω]
KBU 12A	20000	0.2
KBU 12B	10000	0.4
KBU 12D	5000	0.8
KBU 12G	2500	1.6
KBU 12J	1500	2.4
KBU 12K	1000	3.2
KBU 12M	800	4.0



¹⁾ Valid, if leads are kept at ambient temperature at a distance of 10 mm from case
Gültig, wenn die Anschlußdrähte in 10 mm Abstand von Gehäuse auf Umgebungstemperatur gehalten werden
²⁾ Valid for one branch – Gültig für einen Brückenweig