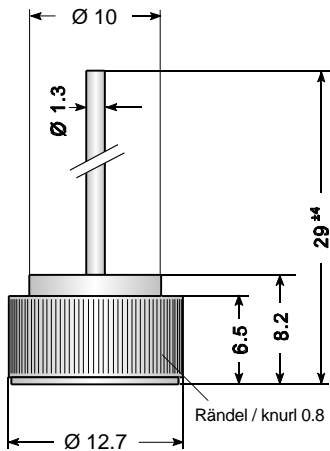


Silicon Press-Fit-Diodes
Silizium-Einpreßdioden


Dimensions / Maße in mm

Nominal current – Nennstrom	25 A
Repetitive peak reverse voltage Periodische Spitzensperrspannung	50...400 V
Metal press-fit case with plastic cover Metall-Einpreßgehäuse mit Plastik-Abdeckung	
Weight approx. – Gewicht ca.	10 g
Casting compound has UL classification 94V-0 Vergußmasse UL94V-0 klassifiziert	
Standard packaging: bulk Standard Lieferform: lose im Karton	

Maximum ratings
Grenzwerte

Type / Typ Wire is / Draht ist	Rep. peak reverse voltage Period. Spitzensperrspannung	Surge peak reverse voltage Stoßspitzensperrspannung
Kathode Anode	V_{RRM} [V]	V_{RSM} [V]
KYP 70 KYP 75	50	60
KYP 71 KYP 76	100	120
KYP 72 KYP 77	200	240
KYP 73 KYP 78	300	360
KYP 74 KYP 79	400	480

Max. average forward rectified current, R-load Dauergrenzstrom in Einwegschtung mit R-Last	$T_C = 100^\circ\text{C}$	I_{FAV}	25 A
Repetitive peak forward current Periodischer Spitzenstrom	$f > 15 \text{ Hz}$	I_{FRM}	80 A ¹⁾
Rating for fusing, $t < 10 \text{ ms}$ Grenzlastintegral, $t < 10 \text{ ms}$	$T_A = 25^\circ\text{C}$	i^2t	375 A ² s
Peak fwd. surge current, 60 Hz half sine-wave Stoßstrom für eine 60 Hz Sinus-Halbwell	$T_A = 25^\circ\text{C}$	I_{FSM}	300 A

¹⁾ Valid, if the temperature of the case is kept to 100°C – Gültig, wenn die Gehäusetemperatur auf 100°C gehalten wird

Operating junction temperature – Sperrschichttemperatur	T_j	- 50...+175 °C
Storage temperature – Lagerungstemperatur	T_s	- 50...+175 °C
Maximum pressure – Maximaler Einpreßdruck		7 kN

Characteristics	Kennwerte			
Forward voltage Durchlaßspannung	$T_j = 25^\circ\text{C}$	$I_F = 25\text{ A}$	V_F	< 1.1 V
Leakage current Sperrstrom	$T_j = 25^\circ\text{C}$	$V_R = V_{RRM}$	I_R	< 100 μA
Thermal resistance junction to case Wärmewiderstand Sperrschicht – Gehäuse			R_{thC}	< 1 K/W

