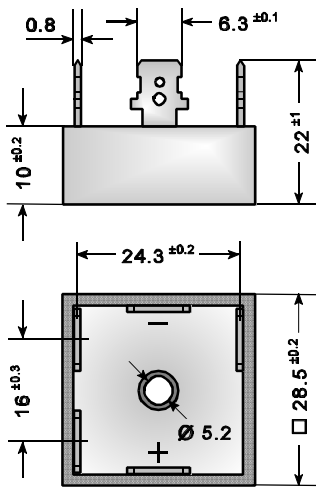


3-Phase Si-Bridge Rectifiers

Dreiphasen-Si-Brückengleichrichter



Dimensions / Maße in mm

Nominal current
Nennstrom 25 A

Repetitive peak reverse voltage
Periodische Spitzensperrespannung 50...1600 V

Plastic case with Al-bottom
Kunststoffgehäuse mit Alu-Boden 28.5 x 28.5 x 10 [mm]

Weight approx.
Gewicht ca. 21 g

Standard packaging: bulk
Standard Lieferform: lose im Karton



Listed by Underwriters Lab. Inc.® to U.S. and Canadian safety standards. File E175067
Von Underwriters Laboratories Inc.® unter Nr. E175067 registriert.

Maximum ratings

Grenzwerte

Type Typ	Rep. peak reverse voltage ¹⁾ Period. Spitzensperrespannung. ¹⁾ V_{RRM} [V]	Surge peak reverse voltage ¹⁾ Stoßspitzensperrespannung. ¹⁾ V_{RSM} [V]
DB 25-005	50	75
DB 25-01	100	150
DB 25-02	200	275
DB 25-04	400	500
DB 25-06	600	700
DB 25-08	800	900
DB 25-10	1000	1100
DB 25-12	1200	1300
DB 25-14	1400	1500
DB 25-16	1600	1700

Repetitive peak forward current
Periodischer Spitzenstrom $f > 15$ Hz I_{FRM} 100 A ²⁾

Rating for fusing, $t < 10$ ms
Grenzlastintegral, $t < 10$ ms $T_A = 25^\circ\text{C}$ i^2t 600 A²s

Peak fwd. surge current, 50 Hz half sine-wave
Stoßstrom für eine 50 Hz Sinus-Halbwelle $T_A = 25^\circ\text{C}$ I_{FSM} 350 A

¹⁾ Valid for one branch – Gültig für einen Brückenweig

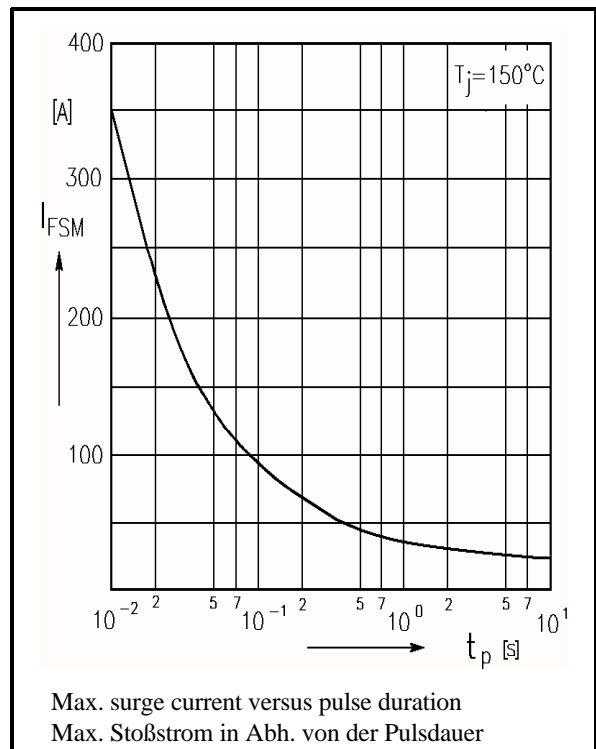
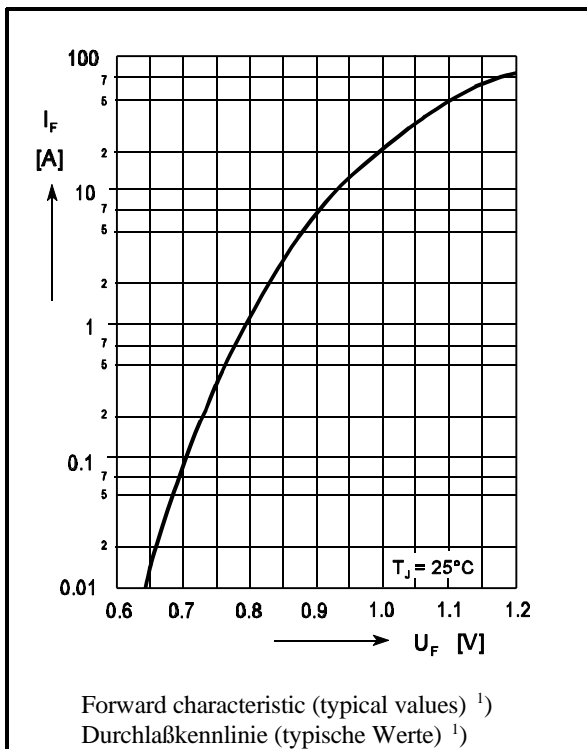
²⁾ Valid, if the temperature of the case is kept to 120°C – Gültig, wenn die Gehäusetemperatur auf 120°C gehalten wird

Operating junction temperature – Sperrschichttemperatur	T_j	- 50...+150°C
Storage temperature – Lagerungstemperatur	T_s	- 50...+150°C

Characteristics

Kennwerte

Max. current with cooling fin 300 cm ² Dauergrenzstrom mit Kühlblech 300 cm ²	$T_A = 50^\circ\text{C}$	R-load C-load	I_{FAV} I_{FAV}	25.0 A 25.0 A
Forward voltage – Durchlaßspannung	$T_j = 25^\circ\text{C}$	$I_F = 12.5\text{ A}$	V_F	< 1.05 V ¹⁾
Leakage current – Sperrstrom	$T_j = 25^\circ\text{C}$	$V_R = V_{RRM}$	I_R	< 10 µA
Isolation voltage terminals to case Isolationsspannung Anschlüsse zum Gehäuse			V_{ISO}	>2500 V
Thermal resistance junction to case Wärmewiderstand Sperrschicht – Gehäuse			R_{thC}	< 2.4 K/W
Admissible torque for mounting Zulässiges Anzugsdrehmoment		10-32 UNF M 5		18 ± 10% lb.in. 2 ± 10% Nm



¹⁾ Valid for one branch – Gültig für einen Brückenweig
01.01.99