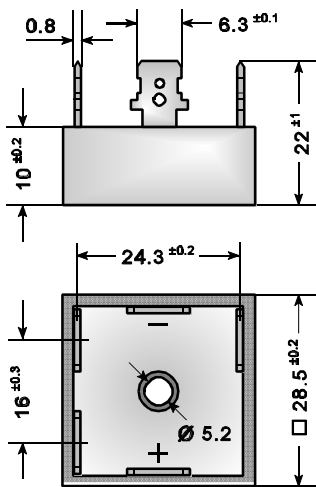


**3-Phase Si-Bridge Rectifiers**
**Dreiphasen-Si-Brückengleichrichter**


Dimensions / Maße in mm

Nominal current – Nennstrom	35 A
Repetitive peak reverse voltage Periodische Spitzenspernung	50...1600 V
Plastic case with Al-bottom Kunststoffgehäuse mit Alu-Boden	28.5 x 28.5 x 10 [mm]
Weight approx. – Gewicht ca.	21 g
Casting compound has UL classification 94V-0 Vergußmasse UL94V-0 klassifiziert	
Standard packaging: bulk Standard Lieferform: lose im Karton	

**Maximum ratings**
**Grenzwerte**

Type Typ	Rep. peak reverse voltage <sup>1)</sup> Period. Spitzenspernung. <sup>1)</sup> $V_{RRM}$ [V]	Surge peak reverse voltage <sup>1)</sup> Stoßspitzenspernung. <sup>1)</sup> $V_{RSM}$ [V]
DB 35-005	50	75
DB 35-01	100	150
DB 35-02	200	275
DB 35-04	400	500
DB 35-06	600	700
DB 35-08	800	900
DB 35-10	1000	1100
DB 35-12	1200	1300
DB 35-14	1400	1500
DB 35-16	1600	1700

Repetitive peak forward current Periodischer Spitzenstrom	$f > 15$ Hz	$I_{FRM}$	120 A <sup>2)</sup>
Rating for fusing, $t < 10$ ms Grenzlastintegral, $t < 10$ ms	$T_A = 25^\circ\text{C}$	$i^2t$	1000 A <sup>2</sup> s
Peak fwd. surge current, 50 Hz half sine-wave Stoßstrom für eine 50 Hz Sinus-Halbwelle	$T_A = 25^\circ\text{C}$	$I_{FSM}$	450 A

<sup>1)</sup> Valid for one branch – Gültig für einen Brückenweig

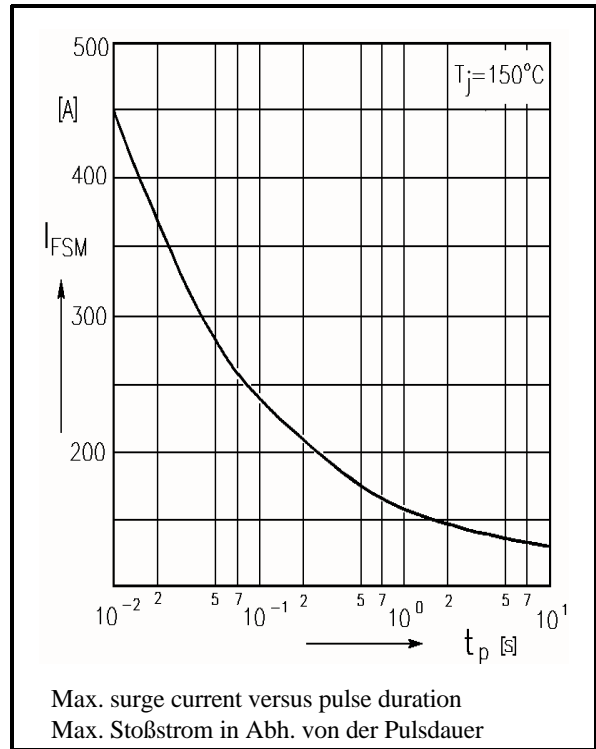
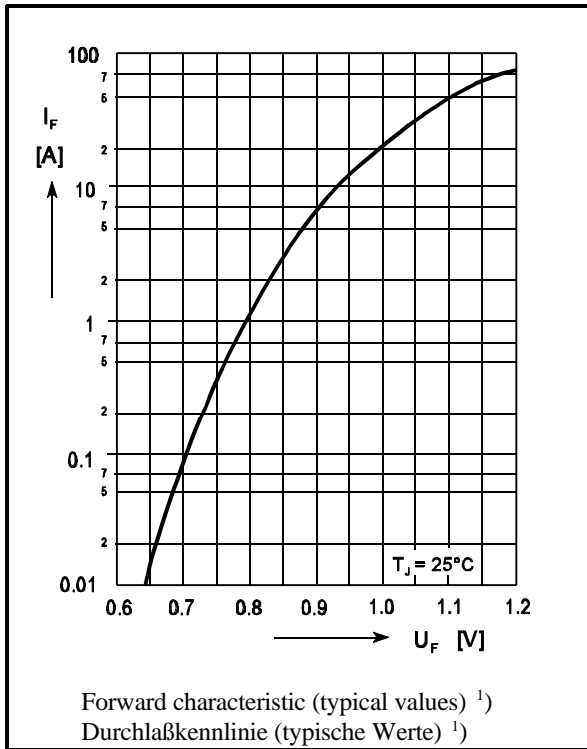
<sup>2)</sup> Valid, if the temperature of the case is kept to 120°C – Gültig, wenn die Gehäusetemperatur auf 120°C gehalten wird

Operating junction temperature – Sperrschichttemperatur	$T_j$	- 50...+150°C
Storage temperature – Lagerungstemperatur	$T_s$	- 50...+150°C

**Characteristics**

**Kennwerte**

Max. current with cooling fin 300 cm <sup>2</sup> Dauergrenzstrom mit Kühlblech 300 cm <sup>2</sup>	$T_A = 50^\circ\text{C}$	R-load C-load	$I_{FAV}$ $I_{FAV}$	35.0 A 35.0 A
Forward voltage – Durchlaßspannung	$T_j = 25^\circ\text{C}$	$I_F = 17.5\text{ A}$	$V_F$	< 1.05 V <sup>1)</sup>
Leakage current – Sperrstrom	$T_j = 25^\circ\text{C}$	$V_R = V_{RRM}$	$I_R$	< 10 µA
Isolation voltage terminals to case Isolationsspannung Anschlüsse zum Gehäuse			$V_{ISO}$	> 2500 V
Thermal resistance junction to case Wärmewiderstand Sperrschicht – Gehäuse			$R_{thC}$	< 1.8 K/W
Admissible torque for mounting Zulässiges Anzugsdrehmoment		10-32 UNF M 5		18 ± 10% lb.in. 2 ± 10% Nm



<sup>1)</sup> Valid for one branch – Gültig für einen Brückenweig  
01.01.99