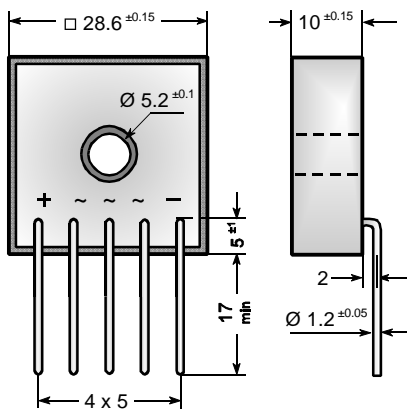


3-Phase Si-Bridge Rectifiers
Dreiphasen-Si-Brückengleichrichter


Dimensions / Maße in mm

Nominal current – Nennstrom	35 A
Repetitive peak reverse voltage Periodische Spitzensperrspannung	50...1600 V
Plastic case with Al-bottom Kunststoffgehäuse mit Alu-Boden	28.5 x 28.5 x 10 [mm]
Weight approx. – Gewicht ca.	21 g
Casting compound has UL classification 94V-0 Vergußmasse UL94V-0 klassifiziert	

Standard packaging: bulk
Standard Lieferform: lose im Karton

Maximum ratings
Grenzwerte

Type Typ	Rep. peak reverse voltage ¹⁾ Period. Spitzensperrspannung. ¹⁾ V_{RRM} [V]	Surge peak reverse voltage ¹⁾ Stoßspitzensperrspannung. ¹⁾ V_{RSM} [V]
DB 35-005	50	75
DB 35-01	100	150
DB 35-02	200	275
DB 35-04	400	500
DB 35-06	600	700
DB 35-08	800	900
DB 35-10	1000	1100
DB 35-12	1200	1300
DB 35-14	1400	1500
DB 35-16	1600	1700

Repetitive peak forward current
Periodischer Spitzenstrom

$f > 15$ Hz	I_{FRM}	120 A ²⁾
-------------	-----------	---------------------

Rating for fusing, $t < 10$ ms
Grenzlastintegral, $t < 10$ ms

$T_A = 25^\circ\text{C}$	i^2t	1000 A ² s
--------------------------	--------	-----------------------

Peak fwd. surge current, 50 Hz half sine-wave
Stoßstrom für eine 50 Hz Sinus-Halbwellen

$T_A = 25^\circ\text{C}$	I_{FSM}	450 A
--------------------------	-----------	-------

¹⁾ Valid for one branch – Gültig für einen Brückenweig

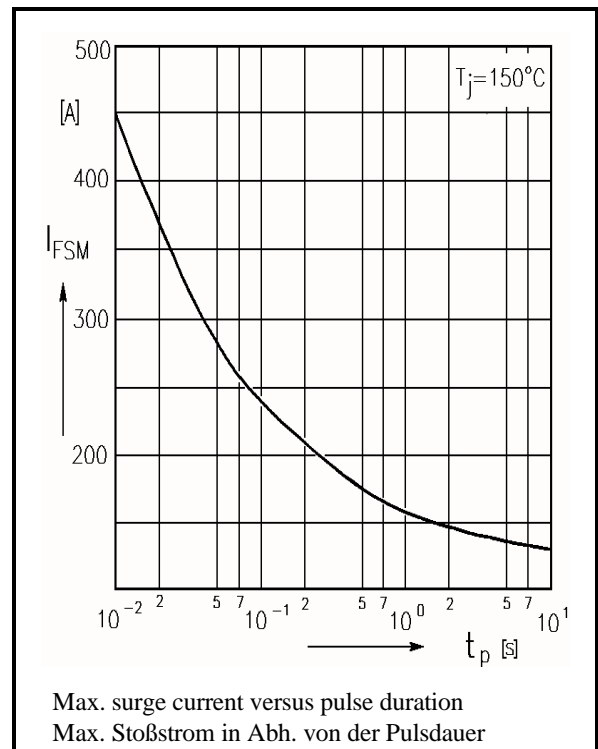
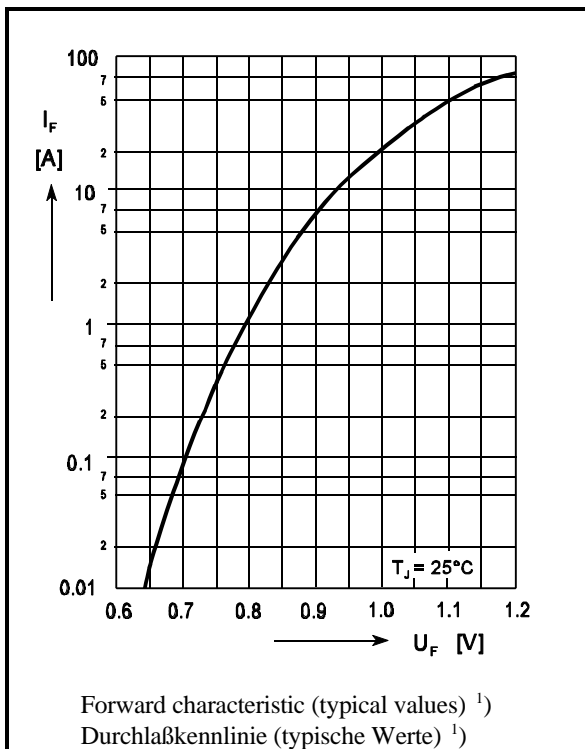
²⁾ Valid, if the temperature of the case is kept to 120°C – Gültig, wenn die Gehäusetemperatur auf 120°C gehalten wird

Operating junction temperature – Sperrschichttemperatur	T_j	- 50...+150°C
Storage temperature – Lagerungstemperatur	T_s	- 50...+150°C

Characteristics

Kennwerte

Max. current with cooling fin 300 cm ² Dauergrenzstrom mit Kühlblech 300 cm ²	$T_A = 50^\circ\text{C}$	R-load C-load	I_{FAV} I_{FAV}	35.0 A 35.0 A
Forward voltage – Durchlaßspannung	$T_j = 25^\circ\text{C}$	$I_F = 17.5\text{ A}$	V_F	< 1.05 V ¹⁾
Leakage current – Sperrstrom	$T_j = 25^\circ\text{C}$	$V_R = V_{RRM}$	I_R	< 10 µA
Isolation voltage terminals to case Isolationsspannung Anschlüsse zum Gehäuse			V_{ISO}	> 2500 V
Thermal resistance junction to case Wärmewiderstand Sperrschicht – Gehäuse			R_{thC}	< 1.8 K/W
Admissible torque for mounting Zulässiges Anzugsdrehmoment		10-32 UNF M 5		18 ± 10% lb.in. 2 ± 10% Nm



¹⁾ Valid for one branch – Gültig für einen Brückenzweig
01.01.99