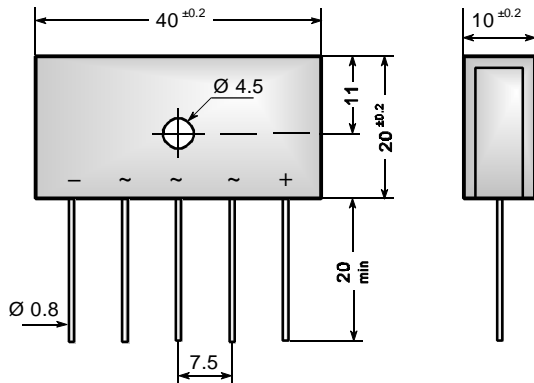


**3-Phase Si-Bridge Rectifiers**
**Dreiphasen-Si-Brückengleichrichter**


Dimensions / Maße in mm

Nominal current – Nennstrom 25 A

 Repetitive peak reverse voltage 50...1600 V  
 Periodische Spitzensperrspannung

Metal case – Metallgehäuse 40 x 20 x 10 [mm]

Weight approx. – Gewicht ca. 15 g

 Casting compound has UL classification 94V-0  
 Vergußmasse UL94V-0 klassifiziert

Standard packaging: bulk

Standard Lieferform: lose im Karton

**Maximum ratings**
**Grenzwerte**

Type	Rep. peak reverse voltage <sup>1)</sup>	Surge peak reverse voltage <sup>1)</sup>
Typ	Period. Spitzensperrspannung <sup>1)</sup>	Stoßspitzensperrspannung <sup>1)</sup>
	$V_{RRM}$ [V]	$V_{RSM}$ [V]
DBI 25-005	50	75
DBI 25-01	100	150
DBI 25-02	200	275
DBI 25-04	400	500
DBI 25-06	600	700
DBI 25-08	800	900
DBI 25-10	1000	1100
DBI 25-12	1200	1300
DBI 25-14	1400	1500
DBI 25-16	1600	1700

Repetitive peak forward current Periodischer Spitzenstrom	$f > 15$ Hz	$I_{FRM}$	100A <sup>2)</sup>
--	-------------	-----------	--------------------

Rating for fusing, $t < 10$ ms Grenzlastintegral, $t < 10$ ms	$T_A = 25^\circ\text{C}$	$i^2t$	550 A <sup>2</sup> s
--	--------------------------	--------	----------------------

Peak fwd. surge current, 50 Hz half sine-wave Stoßstrom für eine 50 Hz Sinus-Halbwellen	$T_A = 25^\circ\text{C}$	$I_{FSM}$	350 A
--	--------------------------	-----------	-------

<sup>1)</sup> Valid for one branch – Gültig für einen Brückenweig

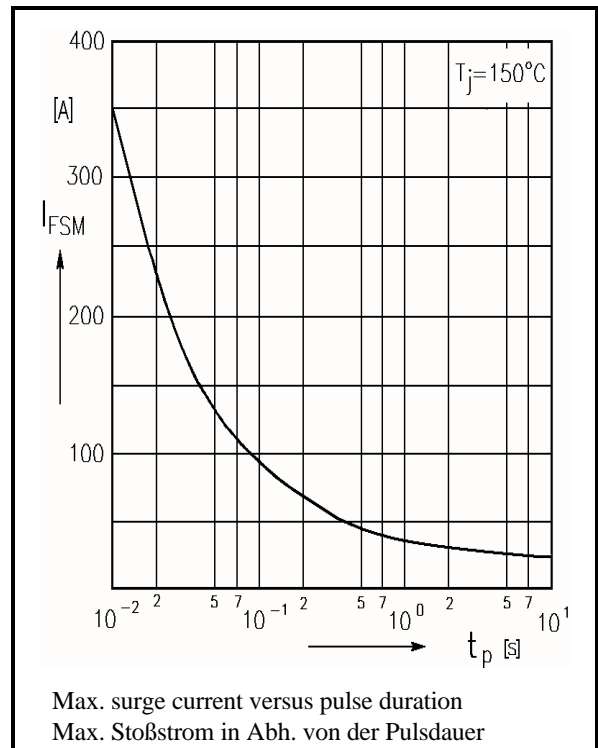
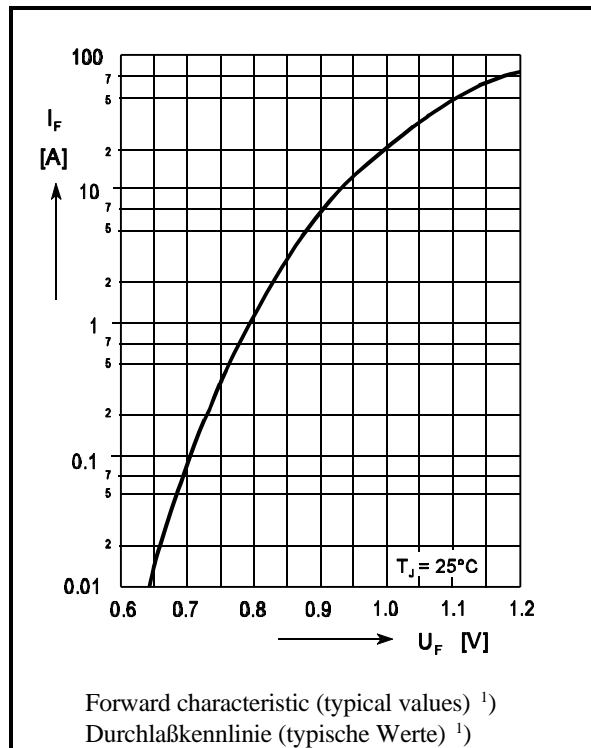
<sup>2)</sup> Valid, if the temperature of the case is kept to 120°C – Gültig, wenn die Gehäusetemperatur auf 120°C gehalten wird

Operating junction temperature – Sperrschichttemperatur	$T_j$	- 50...+150°C
Storage temperature – Lagerungstemperatur	$T_s$	- 50...+150°C

**Characteristics**

**Kennwerte**

Max. current without cooling fin Dauergrenzstrom ohne Kühlblech	$T_A = 50^\circ\text{C}$	R-load C-load	$I_{FAV}$ $I_{FAV}$	4.0 A 4.0 A
Max. current with cooling fin 300 cm <sup>2</sup> Dauergrenzstrom mit Kühlblech 300 cm <sup>2</sup>	$T_A = 50^\circ\text{C}$	R-load C-load	$I_{FAV}$ $I_{FAV}$	25.0 A 25.0 A
Forward voltage – Durchlaßspannung	$T_j = 25^\circ\text{C}$	$I_F = 12.5 \text{ A}$	$V_F$	< 1.05 V <sup>1)</sup>
Leakage current – Sperrstrom	$T_j = 25^\circ\text{C}$	$V_R = V_{RRM}$	$I_R$	< 10 µA
Isolation voltage terminals to case Isolationsspannung Anschlüsse zum Gehäuse			$V_{ISO}$	>2500 V
Thermal resistance junction to case Wärmewiderstand Sperrschicht – Gehäuse			$R_{thC}$	< 3.3 K/W
Admissible torque for mounting Zulässiges Anzugsdrehmoment		M4		18 ± 10% lb.in. 2 ± 10% Nm



<sup>1)</sup> Valid for one branch – Gültig für einen Brückenweig  
01.01.99