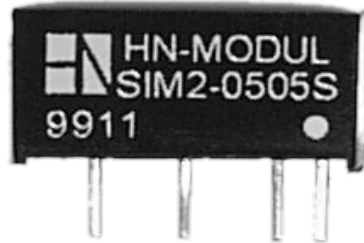


2 W  
DC/DC  
SIM-SIL  
MODUL

# SIM 2 - SIL 7

2 Watt Ultra-Miniatur SIL-Modul-Serie



HN-MODUL

## Besondere Merkmale Features

Ultraminiatur-SIL7-Gehäuse	Ultra mini SIL7 package
Isolationsspannung max. 1000 VDC	Isolation voltage max. 1000 V
kurzzeitig Kurzschlußfestigkeit	short-time short circuit protection

## Technische Daten Specification

(bei 25°C Umgebungstemperatur, nominaler Eingangsspannung und Vollast )	(at 25°C ambient temperature, nominal input voltage and full load )
-------------------------------------------------------------------------	---------------------------------------------------------------------

## Eingangsdaten Input Specifications

Eingangsspannung	Input voltages	5 / 12 / 15 VDC, ±10%
Eingangsfilter	Input filter	Kondensatoren, capacitors

## Ausgangsdaten Output Specifications

Leistung	Power	2 Watt
Wirkungsgrad	Efficiency	70% min.
Regelabweichung	Voltage accuracy	Max. ±5%
Restwelligkeit	Ripple and noise	100 mV p-p max.
Last	Load	±10%(Load=20%-100%)
Eingang	Line	±1.2% von $V_{in}$

## Allgemeine Daten General Specifications

Schaltfrequenz	Switching frequency	100 KHz min.
Betriebstemperatur	Operation temperature	-20°C...+75°C
Lagertemperatur	Storage temperature	-25°C...+125°C
Isolationsspannung	Isolation voltage	1 kVDC min.
Gehäusematerial	Casing	Nichtleitender Kunststoff, non conducting plastics

# SIM 2 - SIL 7

## 2 Watt Ultra-Miniatur SIL-Modul-Serie

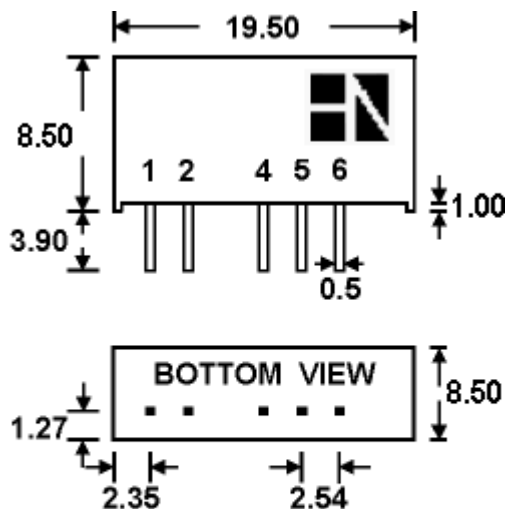
# 2 W DC/DC SIM-SIL MODUL

### Bestell-Information / Order Information

Modell	Eingang/Input V	Ausgang 1/Output 1 V / mA	Ausgang 2/Output 2 V / mA
SIM2-0505S-SIL7	5	5/400	
SIM2-0512S-SIL7	5	12/166	
SIM2-0515S-SIL7	5	15/132	
SIM2-0905S-SIL7	9	5/400	
SIM2-0912S-SIL7	9	12/166	
SIM2-0915S-SIL7	9	15/132	
SIM2-1205S-SIL7	12	5/400	
SIM2-1212S-SIL7	12	12/166	
SIM2-1215S-SIL7	12	15/132	
SIM2-1505S-SIL7	15	5/400	
SIM2-1512S-SIL7	15	12/166	
SIM2-1515S-SIL7	15	15/132	
SIM2-0512D-SIL7	5	12/82	-12/82
SIM2-0515D-SIL7	5	15/66	-15/66
SIM2-0905D-SIL7	9	5/200	-5/200
SIM2-0912D-SIL7	9	12/82	-12/82
SIM2-0915D-SIL7	9	15/66	-15/66
SIM2-1205D-SIL7	12	5/200	-5/200
SIM2-1212D-SIL7	12	12/82	-12/82
SIM2-1215D-SIL7	12	15/66	-15/66
SIM2-1505D-SIL7	15	5/200	-5/200
SIM2-1512D-SIL7	15	12/82	-12/82
SIM2-1515D-SIL7	15	15/66	-15/66

MEMO:

### PIN-Belegung und Zeichnung / Pin assignments & drawing, mm (inch)



PIN CONNECTION		
	SINGLE	DUAL
1	Vin +	Vin +
2	Vin -	Vin -
4	Vout-	Vout-
5	OMITTED	COMMON
6	Vout +	Vout +

Tolerance XX.XX +/- 0.25  
All Dimensions in m. m.