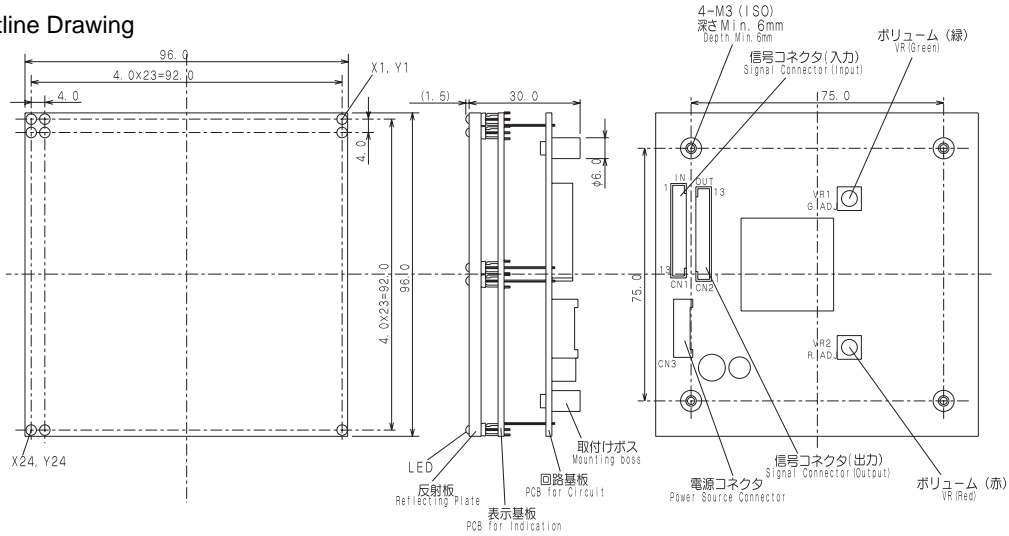


96 × 96 mm

φ 3 mm 24 × 24 Dots LNP143021

外形図

Outline Drawing



絶対最大定格 Absolute Maximum Ratings (Ta = 25°C)

項目	Item	Symbol	定格 Ratings	Unit
ロジック用電源電圧	Supply Voltage for Logic	V <sub>CC</sub>	- 0.3 ~ + 6.0	V
LED 用電源電圧	Supply Voltage for LED	V <sub>LED</sub>	Max 5.5	V
入力電圧	Input Voltage	V <sub>in</sub>	- 0.3 ~ V <sub>CC</sub> + 0.3	V
動作周囲温度	Operating Ambient Temperature	Topr	- 10 ~ + 45	°C
保存温度	Storage Temperature	Tstg	- 25 ~ + 85	°C

主なる仕様 Main Specifications (Ta = 25°C)

項目	Item	Symbol	定格 Ratings	Unit		
表示色	Display Colors		Red, Green, Amber			
ドットサイズ	Dot Diameter		φ 3.0	mm		
ドットピッチ	Dots Pitch		4.0	mm		
ドット数	Dot Total Number		576 (24 × 24)			
表示面サイズ	Display Surface Size		96 × 96	mm		
輝度	Brightness (when lighting all lamps)	B	Red : 100 調整可能 Green : 105 Controllable	cd/m <sup>2</sup>		
駆動方式	Operating Method		1/24(Duty)ダイナミック点灯 Dynamic lighting			
クロック周波数	Clock Frequency	CLK	Max 20	MHz		
ロジック用	動作電圧	for Logic	Supply Voltage	V <sub>CC</sub>	5.0 ± 0.5	V
	消費電流		Supply Current	I <sub>CC</sub>	Max 60	mA
LED 用	動作電圧	for LED	Supply Voltage	V <sub>LED</sub>	5.0 ± 0.2	V
	消費電流		Supply Current	I <sub>LED</sub>	二色全点灯時 Max 6.5 when two colors are all turned "ON"	A
重量	Weight		175	g		