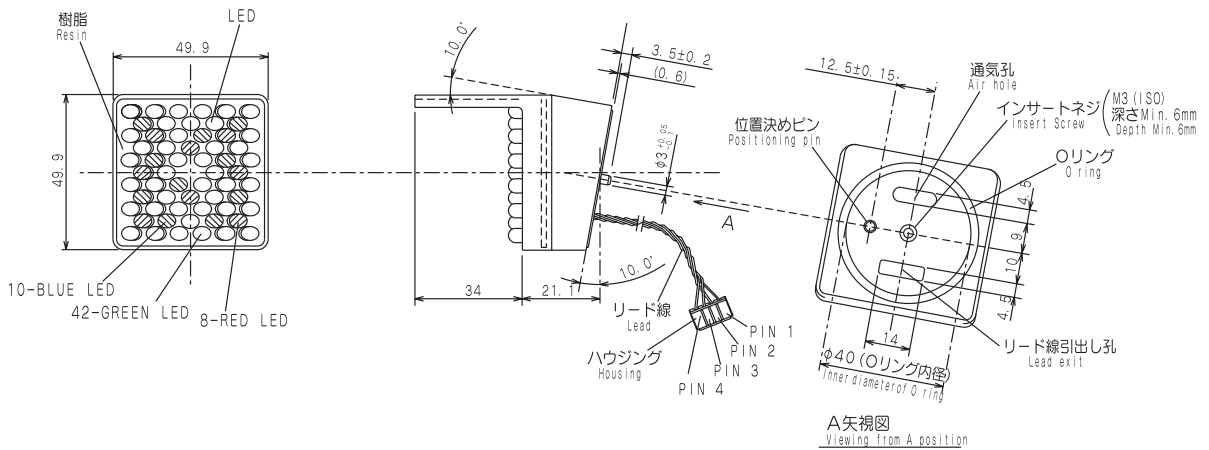


フルカラー屋外用大型 LED ランプ FULL COLOR LED LAMP FOR OUTDOOR USE

50 mm × 50 mm LNQ70502

外形図

Outline Drawing



絶対最大定格 Absolute Maximum Ratings (Ta = 25°C)

項目	Item	Symbol	条件 Conditions	定格 Ratings	Unit
順方向電流 Supply Current for LED	I _R	Red	25 mA × 1	25	mA
		Green	30 mA × 6	180	mA
		Blue	20 mA × 2	50	mA
逆方向電圧 Reverse Voltage	V _R	Red		24	V
		Green		28	V
		Blue		25	V
動作周囲温度 Operating Ambient Temperature	Topr		- 20 ~ + 60	°C	
保存温度 Storage Temperature	Tstg		- 30 ~ + 80	°C	

主なる仕様 Main Specifications (Ta = 25°C)

項目	Item	Symbol	条件 Conditions	定格 Ratings	Unit
順方向電圧 Forward Voltage	V _F	Red	I _F = 20 mA	Typ 14.4	V
		Green	I _F = 150 mA	Typ 15.4	V
		Blue	I _F = 40 mA	Typ 20	V
逆方向電流 Reverse Current	I _R	Red	V _R = 24 V	Max 100	μ A
		Green	V _R = 28 V	Max 60	μ A
		Blue	V _R = 25 V	Max 100	μ A
ピーク発光波長 Peak Emission Wavelength	λ _p	Red	I _F = 20 mA	Typ 650	nm
		Green	I _F = 150 mA	Typ 565	nm
		Blue	I _F = 40 mA	Typ 450	nm
光度 Luminous Intensity	I _O	Red	I _F = 20 mA	Typ 3.0	cd
		Green	I _F = 150 mA	Typ 10.7	cd
		Blue	I _F = 40 mA	Typ 4.2	cd
1/2 光度 Viewing Angle (50 % Luminous)	2θ 1/2	Red		70.0	°
		Green		70.0	
		Blue		70.0	
質量 Mass				60	g