

**BA1404**  
**BA1404F**

FM ステレオトランスミッタ

FM Stereo Transmitter

7-77-05-05

BA1404/BA1404Fは、FMステレオ送信機用に開発したモノリシックICです。ステレオコンポジット信号を作るステレオ変調器、FM信号を作るFM変調器及びFM信号を空中に輻射するためのRF増幅器から構成されています。

ステレオ変調器は、38kHzの水晶発振子によりMAIN (L+R)、SUB (L-R) 及びパイロット (19kHz) からなるコンポジット信号を発生します。

FM変調器は、FM放送帯 (75~108MHz) のキャリアを發振させ、コンポジット信号によってFM変調をかけます。

RF増幅器は、FM変調波を空中に輻射するための増幅器で、同時にFM変調器に対するバッファの役目もはたしています。

また、周波数微調整のためにバリキャップ用の定電圧端子を備えています。

The BA1404/BA1404F are monolithic ICs developed for use as FM stereo transmitters.

## ● 特長

- 1) 低電圧動作かつ低消費電力である。
- 2) 1チップにステレオ変調器、FM変調器、送信器を内蔵している。
- 3) 外付け部品が少ない。

## ● Features

- 1) Low voltage operation with less power consumption.
- 2) One chip configuration containing a stereo modulator, an FM modulator and a transmitter.
- 3) Need for external devices minimized.

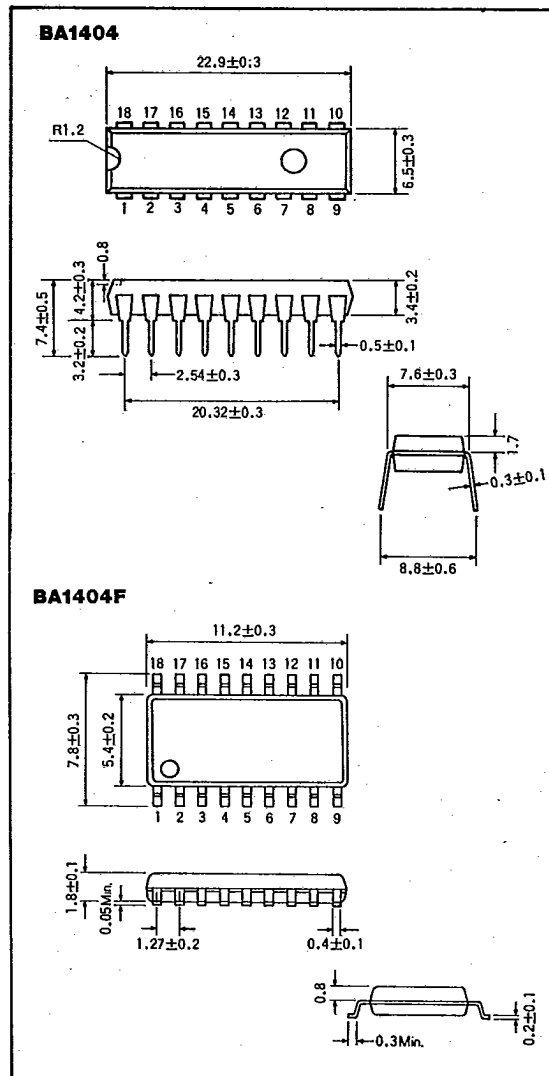
## ● 用途

FMステレオ送信器  
ワイヤレスマイク

## ● Applications

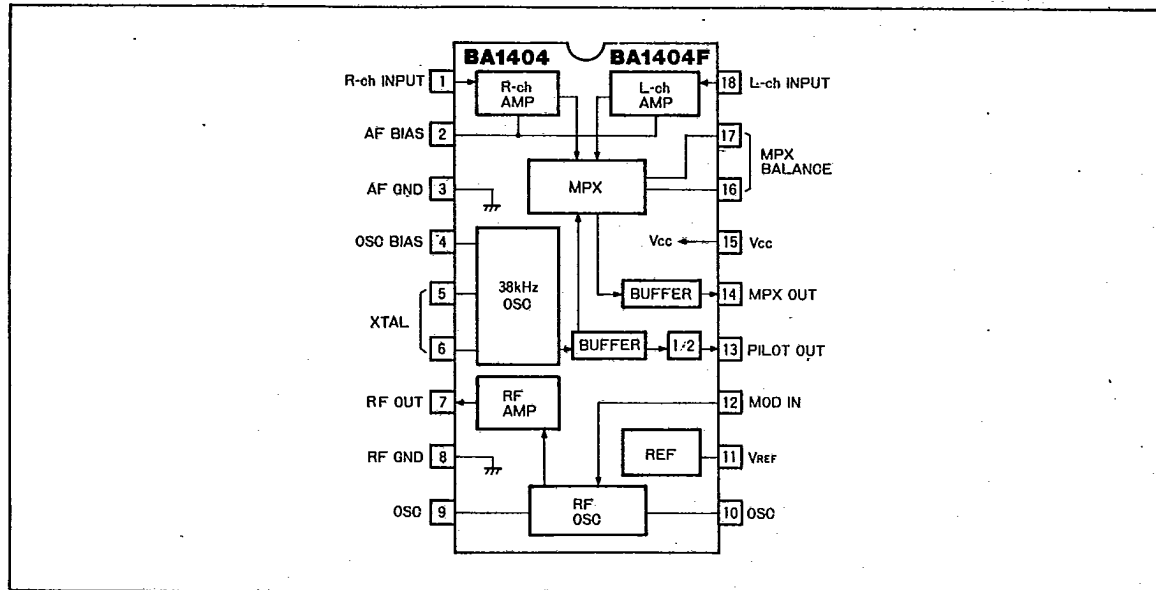
FM stereo transmitters  
Wireless microphones

## ● 外形寸法図/Dimensions (Unit: mm)



● ブロックダイアグラム/Block Diagram

T-77-05-05



● 絶対最大定格/Absolute Maximum Ratings (Ta=25°C)

Parameter	Symbol	Limits	Unit
電源電圧	V <sub>CC</sub>	2.5	V
許容損失	P <sub>d</sub>	500*	mW
動作温度範囲	T <sub>opr</sub>	-25~75	°C
保存温度範囲	T <sub>stg</sub>	-50~125	°C

\*Ta=25°C以上で使用する場合は、1°Cにつき5mWを減じる

● 推奨動作条件/Recommended Operating Conditions (Ta=25°C)

Parameter	Symbol	Min.	Typ.	Max.	Unit
電源電圧	V <sub>CC</sub>	1	1.25	2	V

● 電気的特性/Electrical Characteristics (Ta=25°C, V<sub>CC</sub>=1.25V)

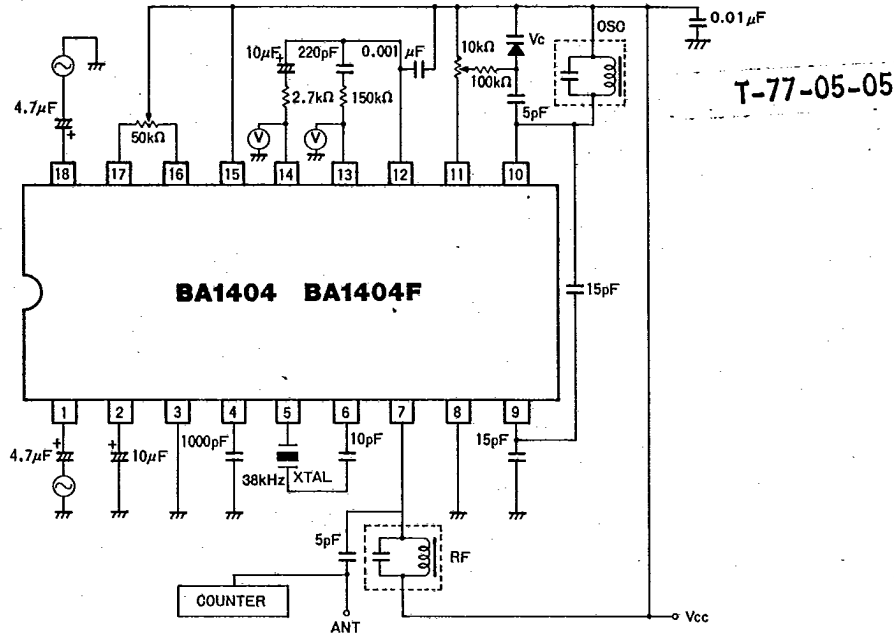
Parameter	Symbol	Min.	Typ.	Max.	Unit	Conditions
無信号時電流	I <sub>Q</sub>	0.5	3	5	mA	—
入力インピーダンス	Z <sub>IN</sub>	360	540	720	Ω	f <sub>IN</sub> = 1kHz
入力利得	G <sub>V</sub>	30	37	—	dB	V <sub>IN</sub> = 0.5mV
チャンネルバランス	CB	—	—	2	dB	V <sub>IN</sub> = 0.5mV
MPX最大出力電圧	V <sub>OM</sub>	200	—	—	mV <sub>P-P</sub>	THD ≤ 3%
MPX 38kHzもれ	V <sub>OO</sub>	—	1	—	mV	無信号時
パイロット出力電圧	V <sub>OP</sub>	460	580	—	mV <sub>P-P</sub>	無負荷時
チャンネルセパレーション	Sep	25	45	—	dB	基準復調器にて
入力換算雑音電圧	V <sub>NIN</sub>	—	1	—	μV <sub>rms</sub>	38kHz停止時 IHF—A
RF部最大出力電圧	V <sub>OSC</sub>	350	600	—	mV <sub>rms</sub>	—

オーディオ用



高周波信号処理系

● 測定回路図及び応用例 / Test Circuit and Application Example



T-77-05-05

Fig.1

コイルデータ (OSC, RF 共通)	
RF COIL :	FEM10C-2F6(SUMIDA)
OSC COIL :	FEM10C-2F6(SUMIDA)
Xtal :	KF-38E(KYOCERA)

● 使用上の注意

(1) BA1404を使用する場合、周波数特性をFM放送用の受信器に合わせるため、低周波アンプの入力段に50µsの時間定数をもったプリエンファシス回路を接続してください。回路と定数は次のとおりです。

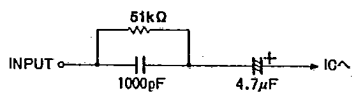


Fig.2

(2) ステレオ変調器の出力信号とパイロット信号からコンポジット信号を合成する時に、両者の位相特性がそろわないとチャンネルセパレーションを悪化させることがありますので12~14pinに接続された外付け部品の定数を変更する際にはご注意ください。

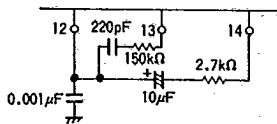


Fig.3

(3) FMステレオ信号は、その特性上19kHz以上の変調をかけることができませんので、電子楽器などのパルス性の入力信号が想定されるときには、うなり音やチャンネルセパレーションの悪化を防止するために、入力端子にローパスフィルタを付加してください。

(4) 16, 17pinのバランス調整用端子は、そのままでも十分なセパレーションを得ることができますが、必要に応じて50kΩ程度のボリュームを接続してMPX部のDCバランスをとることによって、よりいっそうのセパレーション向上を図ることができます。

(5) 11pinの出力電圧は、内部回路によってVcc-0.7Vに固定されています。

BA1404 BA1404F

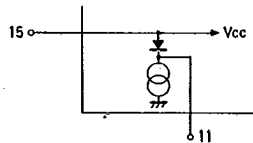


Fig.4

● 電気的特性曲線/Electrical Characteristic Curves

T-77-05-05

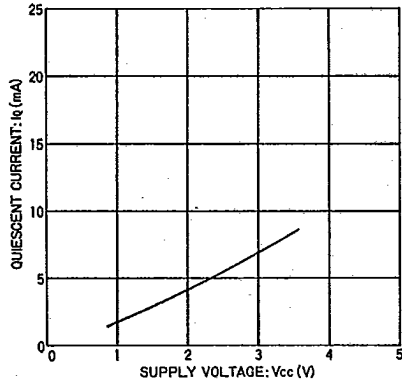


Fig.5 無信号時電流—電源電圧特性

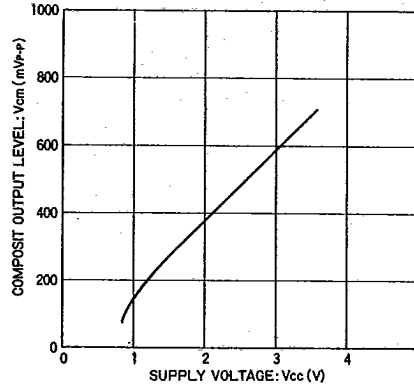


Fig.6 コンボジット信号出力—電源電圧特性

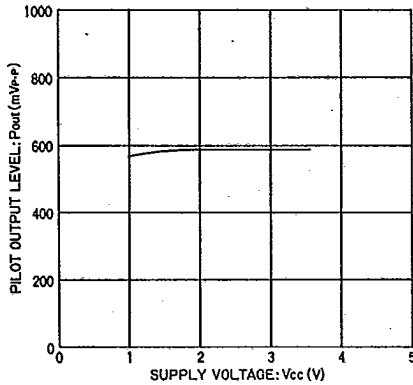


Fig.7 パイロット信号出力—電源電圧特性

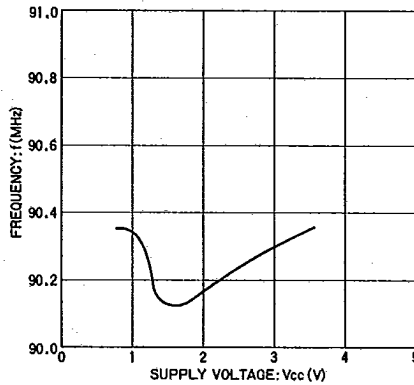


Fig.8 送信周波数—電源電圧特性

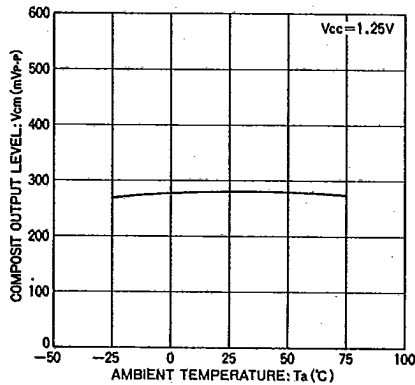


Fig.9 コンボジット信号出力—周囲温度特性

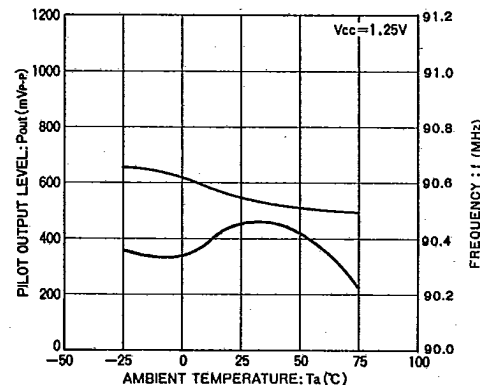


Fig.10 パイロット信号出力—周囲温度特性

オーディオ用



高周波信号処理系