

Hyper TOPLED® Hyper-Bright LED

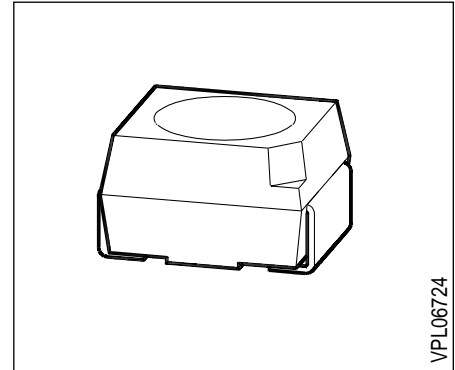
LS T676, LA T676, LO T676
LY T676

Besondere Merkmale

- Gehäusebauform: P-LCC-2
- Gehäusefarbe: weiß
- als optischer Indikator einsetzbar
- zur Hinterleuchtung, Lichtleiter- und Linseneinkopplung
- für alle SMT-Bestück- und Löttechniken geeignet
- gegurtet (8-mm-Filmgurt)

Features

- P-LCC-2 package
- color of package: white
- for use as optical indicator
- for backlighting, optical coupling into light pipes and lenses
- suitable for all SMT assembly and soldering methods
- available taped on reel (8 mm tape)



Typ	Emissions- farbe	Farbe der Lichtaustritts- fläche	Lichtstärke	Lichtstrom	Bestellnummer
Type	Color of Emission	Color of the Light Emitting Area	Luminous Intensity $I_F = 20 \text{ mA}$ $I_V \text{ (mcd)}$	Luminous Flux $I_F = 20 \text{ mA}$ $\Phi_V \text{ (mlm)}$	Ordering Code
LS T676-NR	super-red	colorless clear	25 ... 200	-	Q62703-Q3135
LS T676-P			40 ... 80	180 (typ.)	Q62703-Q3136
LS T676-Q			63 ... 125	300 (typ.)	Q62703-Q3137
LS T676-R			100 ... 200	450 (typ.)	Q62703-Q3138
LS T676-PS			40 ... 320	-	Q62703-Q3139
LA T676-PS	amber	colorless clear	40 ... 320	-	Q62703-Q3423
LA T676-Q			63 ... 125	300 (typ.)	Q62703-Q3424
LA T676-R			100 ... 200	450 (typ.)	Q62703-Q3425
LA T676-S			160 ... 320	700 (typ.)	Q62703-Q3426
LA T676-QT			63 ... 500	-	Q62703-Q3427
LO T676-PS	orange	colorless clear	40 ... 320	-	Q62703-Q3066
LO T676-Q			63 ... 125	300 (typ.)	Q62703-Q3064
LO T676-R			100 ... 200	450 (typ.)	Q62703-Q3065
LO T676-S			160 ... 320	600 (typ.)	Q62703-Q3091
LO T676-QT			63 ... 500	-	Q62703-Q3125
LY T676-PS	yellow	colorless clear	40 ... 320	-	Q62703-Q3855
LY T676-Q			63 ... 125	300 (typ.)	Q62703-Q3159
LY T676-R			100 ... 200	450 (typ.)	Q62703-Q3160
LY T676-S			160 ... 320	700 (typ.)	Q62703-Q3404
LY T676-QT			63 ... 500	-	Q62703-Q3161

Streuung der Lichtstärke in einer Verpackungseinheit $I_{V \max} / I_{V \min} \leq 2.0$.

Luminous intensity ratio in one packaging unit $I_{V \max} / I_{V \min} \leq 2.0$.

Grenzwerte Maximum Ratings

Bezeichnung Parameter	Symbol Symbol	Werte Values		Einheit Unit
		LS, LA, LO	LY	
Betriebstemperatur Operating temperature range	T_{op}	– 55 ... + 100		°C
Lagertemperatur Storage temperature range	T_{stg}	– 55 ... + 100		°C
Sperrschichttemperatur Junction temperature	T_j	+ 100		°C
Durchlaßstrom Forward current	I_F	30	20	mA
Stoßstrom Surge current $t \leq 10 \mu s, D = 0.005$	I_{FM}	1	0.2	A
Sperrspannung ¹⁾ Reverse voltage ¹⁾	V_R	3		V
Verlustleistung Power dissipation $T_A \leq 25 \text{ °C}$	P_{tot}	80	55	mW
Wärmewiderstand Thermal resistance Sperrschicht / Umgebung Junction / air Montage auf PC-board*) (Padgröße $\geq 16 \text{ mm}^2$) mounted on PC board*) (pad size $\geq 16 \text{ mm}^2$)	$R_{th JA}$	500		K/W

1) Belastung in Sperrichtung sollte vermieden werden.

1) Reverse biasing should be avoided.

*) PC-board: FR4

Kennwerte ($T_A = 25 \text{ °C}$)

Characteristics

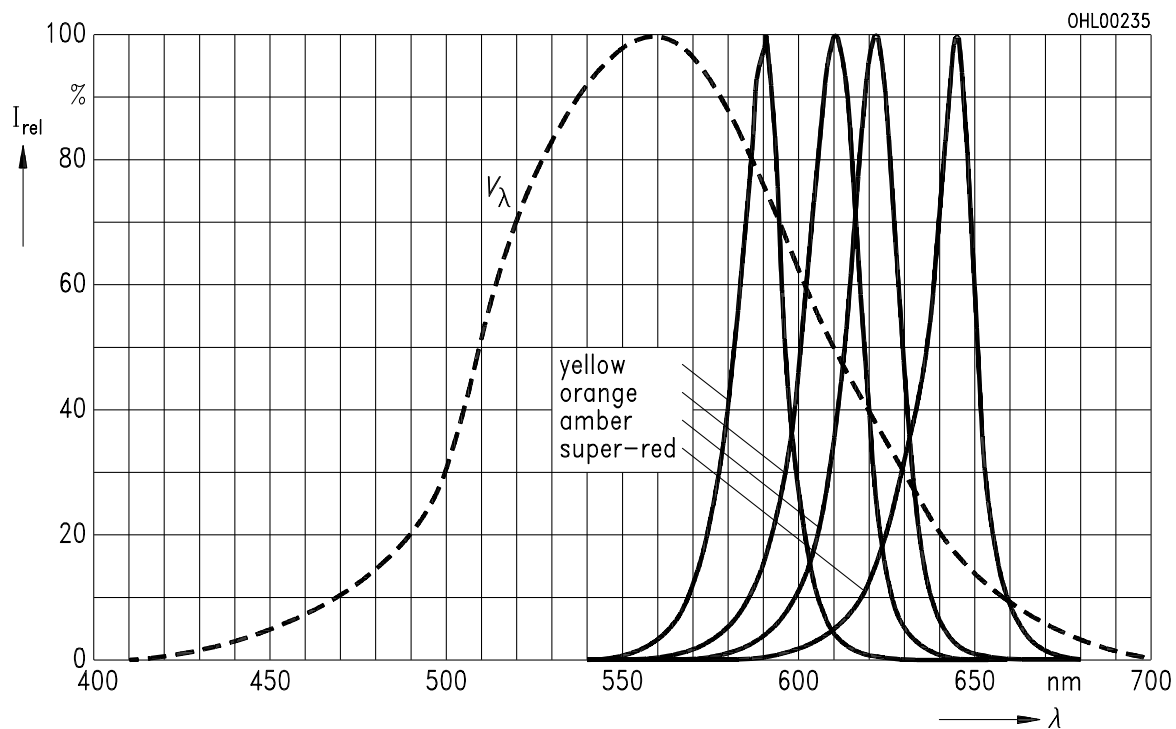
Bezeichnung Parameter	Symbol Symbol	Werte Values				Einheit Unit
		LS	LA	LO	LY	
Wellenlänge des emittierten Lichtes (typ.) Wavelength at peak emission (typ.) $I_F = 20 \text{ mA}$	λ_{peak}	645	622	610	591	nm
Dominantwellenlänge (typ.) Dominant wavelength (typ.) $I_F = 20 \text{ mA}$	λ_{dom}	632	615	605	587	nm
Spektrale Bandbreite bei 50% $I_{\text{rel max}}$ (typ.) Spectral bandwidth at 50% $I_{\text{rel max}}$ (typ.) $I_F = 20 \text{ mA}$	$\Delta\lambda$	16	16	16	15	nm
Abstrahlwinkel bei 50% I_v (Vollwinkel) Viewing angle at 50% I_v	2φ	120	120	120	120	Grad deg.
Durchlaßspannung (typ.) Forward voltage (max.) $I_F = 20 \text{ mA}$	V_F V_F	2.0 2.6	2.0 2.6	2.0 2.6	2.0 2.6	V V
Sperrstrom (typ.) Reverse current (max.) $V_R = 3 \text{ V}$	I_R I_R	0.01 10	0.01 10	0.01 10	0.01 10	μA μA
Temperaturkoeffizient von λ_{dom} ($I_F = 20 \text{ mA}$) Temperature coefficient of λ_{dom} ($I_F = 20 \text{ mA}$)	TC_λ	0.014	0.062	0.067	0.096	nm/K
Temperaturkoeffizient von λ_{peak} , $I_F = 20 \text{ mA}$ (typ.) Temperature coefficient of λ_{peak} , $I_F = 20 \text{ mA}$ (typ.)	TC_λ	0.14	0.13	0.13	0.13	nm/K
Temperaturkoeffizient von V_F , $I_F = 20 \text{ mA}$ (typ.) Temperature coefficient of V_F , $I_F = 20 \text{ mA}$ (typ.)	TC_V	- 1.95	- 1.78	- 1.67	- 2.51	mV/K

Relative spektrale Emission $I_{rel} = f(\lambda)$, $T_A = 25\text{ °C}$, $I_F = 10\text{ mA}$

Relative spectral emission

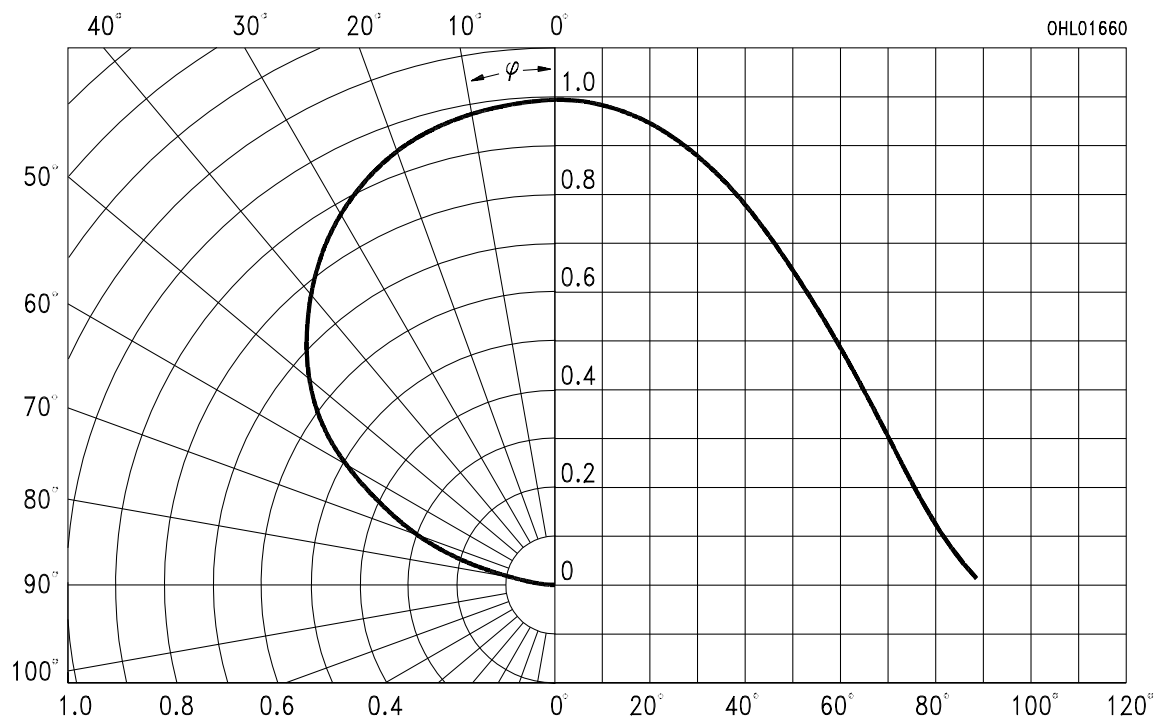
$V(\lambda)$ = spektrale Augenempfindlichkeit

Standard eye response curve



Abstrahlcharakteristik $I_{rel} = f(\varphi)$

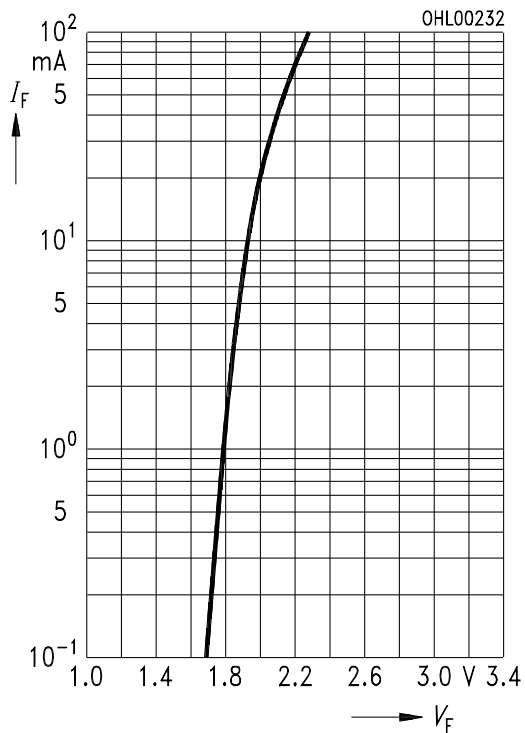
Radiation characteristic



Durchlaßstrom $I_F = f(V_F)$

Forward current

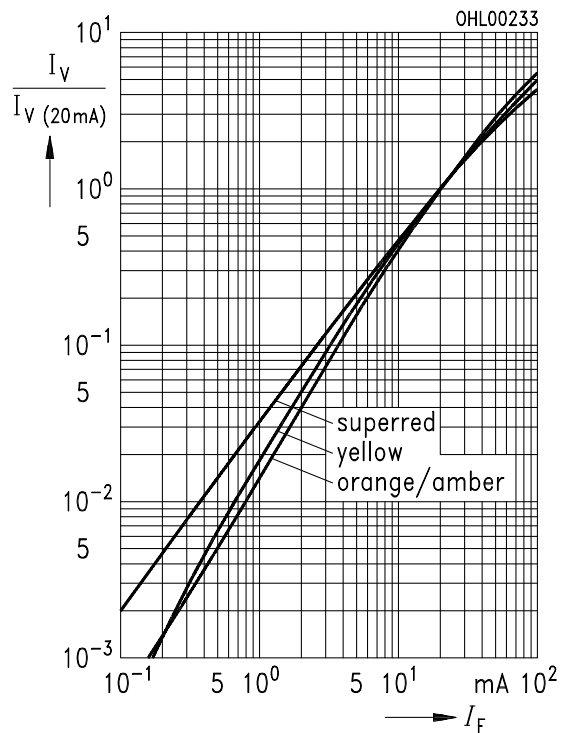
$T_A = 25^\circ\text{C}$



Relative Lichtstärke $I_V / I_{V(20\text{mA})} = f(I_F)$

Relative luminous intensity

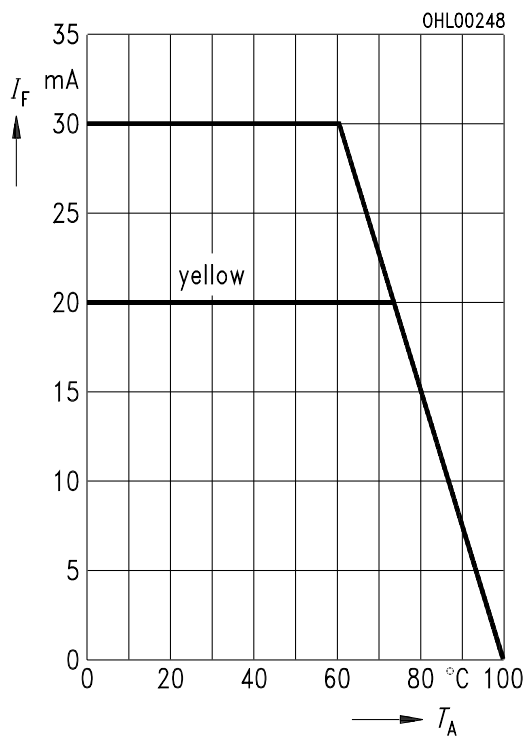
$T_A = 25^\circ\text{C}$



Maximal zulässiger Durchlaßstrom

Max. permissible forward current

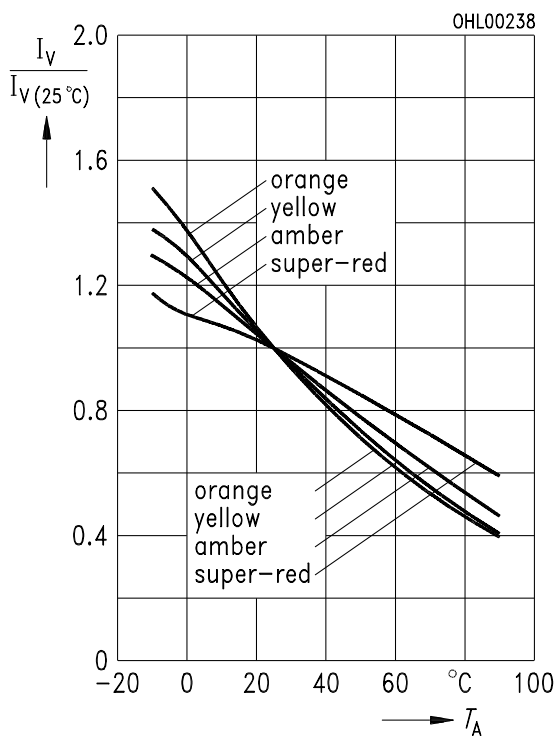
$I_F = f(T_A)$



Relative Lichtstärke $I_V / I_{V(25^\circ\text{C})} = f(T_A)$

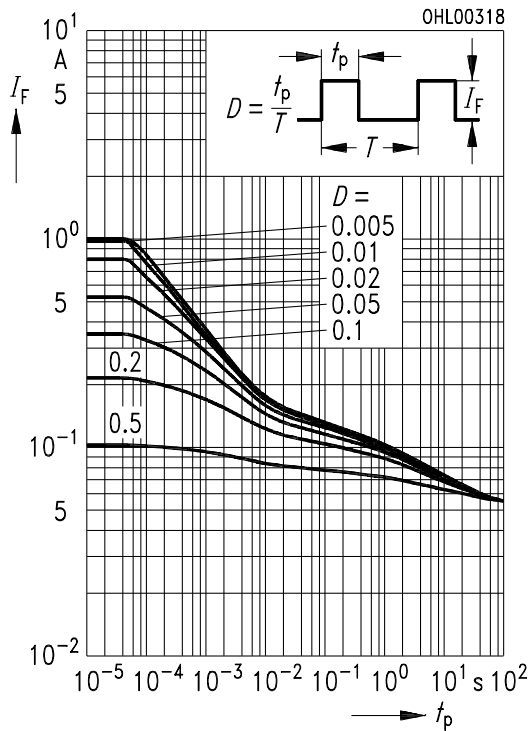
Relative luminous intensity

$I_F = 10\text{ mA}$



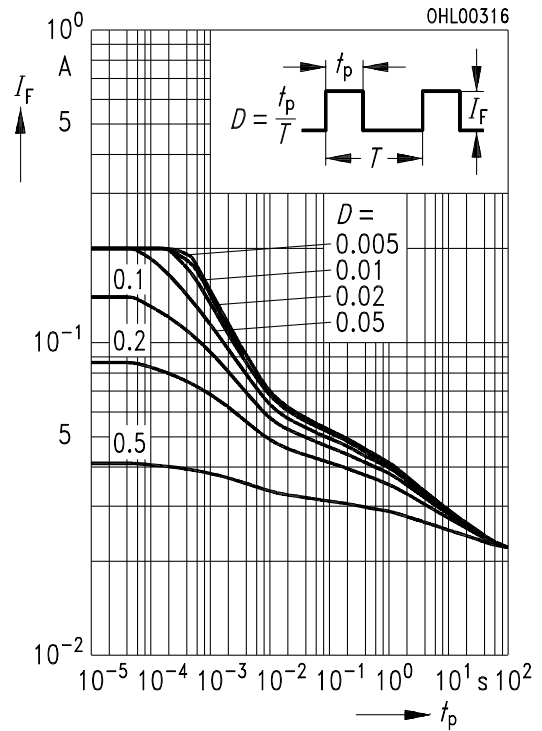
Zulässige Impulsbelastbarkeit $I_f = f(t_p)$ Permissible pulse handling capability LO, LA, LS

$D = \text{Parameter}; T_A = 25\text{ °C}$

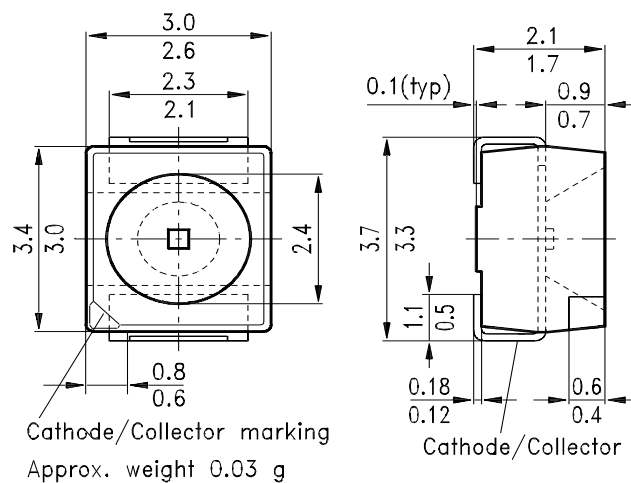


Zulässige Impulsbelastbarkeit $I_f = f(t_p)$ Permissible pulse handling capability LY

$D = \text{Parameter}; T_A = 25\text{ °C}$



Maßzeichnung (Maße in mm, wenn nicht anders angegeben)
Package Outlines (Dimensions in mm, unless otherwise specified)



Cathode/Collector marking
Approx. weight 0.03 g

Cathode/Collector

GPL06724

Kathodenkennung: abgeschrägte Ecke
Cathode mark: bevelled edge