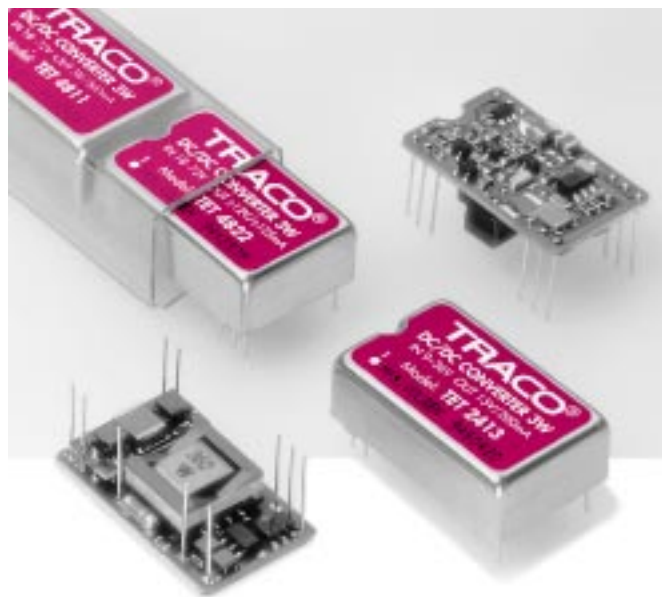


## DC/DC-Converter

### TET Series 3 Watt

- 4:1 ultra wide input range
- Very high efficiency, 85 % typ.
- Low input current at no load
- High reliability, MTBF >1Mio. h
- No derating up to + 75 °C
- With input filter
- Shutdown Input
- Metal case for good RFI-shielding
- Short circuit protection
- 24-pin DIP



## DC/DC-Wandler

### TET Serie 3 Watt

- Sehr grosser 4:1 Eingangsspannungsbereich
- Hoher Wirkungsgrad 85 % typ.
- Sehr kleiner Leerlaufstrom
- Hohe Zuverlässigkeit, MTBF >1 Mio. Std
- bis + 75 °C ohne Derating
- Mit Eingangsfilter
- Shutdown Eingang
- Metallgehäuse für gute Abschirmung
- Kurzschlussicher
- 24-pin DIP

The TET-series are 3W DC/DC-converters which feature an ultrawide input range and very low input current at no-load conditions. Therefore they are ideal for battery operated applications. Full SMT-design with exclusive use of ceramic chipcapacitors guarantees very high reliability and lifetime even at increased operating temperatures.

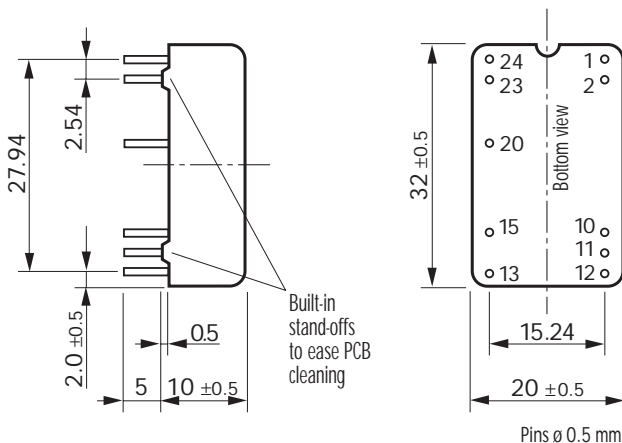
Die 3W DC/DC-Wandler der TET-Serie zeichnen sich durch einen sehr breiten Eingangsspannungsbereich und sehr kleinen Leerlaufstrom aus. Das macht diese Konverter speziell für Anwendungen in Geräten mit Batteriebetrieb interessant. Aufbau in SMD-Technik mit ausschliesslichem Einsatz von Keramik-Chip Kondensatoren garantieren eine sehr hohe Zuverlässigkeit und Lebensdauer bei höheren Betriebstemperaturen.

Models/ Modelle					
Order code Bestellnummer	Input voltage range Eingangsspannungsbereich	Output voltage Ausgangsspannung	Output current Ausgangsstrom max.	Input current Eingangsstrom 100% load	Efficiency Wirkungsgrad typ.
TET 2411	9 – 36 VDC	5 VDC	500 mA	130 mA	80 %
TET 2412		12 VDC	250 mA	150 mA	83 %
TET 2413		15 VDC	200 mA	150 mA	85 %
TET 2421		± 5 VDC	± 250 mA	130 mA	82 %
TET 2422		± 12 VDC	± 125 mA	150 mA	83 %
TET 2423		± 15 VDC	± 100 mA	150 mA	84 %
TET 4811		18 – 72 VDC	5 VDC	500 mA	65 mA
TET 4812	12 VDC		250 mA	75 mA	84 %
TET 4813	15 VDC		200 mA	75 mA	85 %
TET 4821	± 5 VDC		± 250 mA	65 mA	83 %
TET 4822	± 12 VDC		± 125 mA	75 mA	85 %
TET 4823	± 15 VDC		± 100 mA	75 mA	83 %

Input Specifications	Eingangsspezifikationen		
Input current (no load)	Eingangsstrom (Leerlauf)	24 VDC models 48 VDC models	3,0 mA typ. 1,5 mA typ.
Surge voltage	Transiente Überspannung	48 VDC models	75 VDC / 600 ms
Input current (Shutdown condition)	Eingangsstrom (Shutdown Zustand)		1 mA typ.
Reflected input current	Reflektierter Eingangsstrom		50 mApk-pk typ.
Output Specifications	Ausgangsspezifikationen		
Voltage accuracy	Einstellgenauigkeit		± 2 %
Regulation - Input variation - Load variation 25 - 100 % - single output - dual output	Regelabweichungen - Eingangsspannungsänderung - Laständerung 25 - 100 % - einfach Ausgang - dual Ausgang		± 0.5 % ± 2.0 % ± 2.0 %
Ripple and noise - Ripple 2 MHz - Spikes (20 MHz Bandwidth)	Restwelligkeit - Rippel 2 MHz - Spikes (20 MHz Bandbreite)		< 50 mVpk-pk < 80 mVpk-pk
Temperature coefficient	Temperatur-Koeffizient		± 0.02 % / °C
Short circuit protection	Kurzschlussicherheit		continuous / dauernd
General Specifications	Allgemeine Spezifikationen		
Operating temperature range	Betriebstemperaturbereich		-25 °C ... +75 °C
Case temperature	Gehäusetemperatur		+95 °C max.
Storage temperature range	Lagertemperaturbereich		-40 °C ... +100 °C
Humidity (non condensing)	Feuchtigkeit (nicht betauend)		95 % rel H max.
Reliability, MTBF (MIL-HDBK-217 E)	Zuverlässigkeit MTBF (MIL-HDBK-217E)		>1'000'000h at +25 °C
Isolation voltage - Input/ Output - Input/ Case - Output/ Case	Prüfspannung - Eingang/ Ausgang - Eingang/ Gehäuse - Ausgang/ Gehäuse		500 VAC / 1 Min. 500 VAC / 1 Min. 500 VAC / 1 Min.
Isolation capacity I/O	Isolationskapazität E/A		500 pF
Isolation resistance I/O (500VDC)	Isolationswiderstand E/A (500VDC)		> 1'000 MOhm
Switching frequency	Schallfrequenz		150 kHz typ.
Extern on/off - Converter on - Converter off	Externer Ein/Aus - Wandler Ein - Wandler Aus		open, or +8 ... +10 VDC connected with -Vin or -0.3 ... +2 VDC,
Physical Specifications	Physikalische Spezifikationen		
Case material	Gehäusematerial		steel nickel-plated
Potting material	Vergussmasse		Silicon rubber TSE (UL 94 V0)
Soldering temperature	Löttemperatur		max. 260 °C/10sec.

All specifications valid at nominal input voltage, full load and +25 °C after warm-up time unless otherwise stated

Alle Spezifikationen gültig bei Nominal-Eingangsspannung, Vollast und +25 °C nach Aufwärmzeit, ausgenommen anders spezifiziert



PIN - Out		
PIN	Single output	Dual output
1	+ Vin	+ Vin
2	+ Vin	+ Vin
10	No connection	Common output
11	No connection	Common output
12	- Out	No connection
13	+ Out	- Out
15	No connection	+ Out
20	Extern on/off	Extern on/off
23	- Vin	- Vin
24	- Vin	- Vin